

MÁQUINA DE PERFORAR ACUDRILL

Máquina universal para perforar tuberías, sobre collarines roscados hasta 2".
Con posibilidad de accionamiento manual, eléctrico o neumático



FC-41-PMH-07



ACUSTER

MÁQUINA DE PERFORAR ACUDRILL

- Máquina universal para perforar tuberías, sobre collarines roscados hasta 2".
Con posibilidad de accionamiento manual, eléctrico o neumático



INFORMACIÓN

> Características

La máquina de perforar AcuDrill, es Universal : Se puede utilizar sobre cualquier collarín o elemento roscado.

Tipos de accionamiento: De serie se suministra con el accionamiento manual (llave de carraca adaptada con empuñadura giratoria). Opcionalmente se pueden accionar mediante actuador eléctrico o llave neumática. La rapidez de perforación con estos sistemas se puede incrementar hasta 60 veces, (ver apartado opciones / recambios).

La conexión de la campana de la máquina con las salidas roscadas de los cabezales, accesorios o válvulas intermedias se realiza, a través de adaptadores de 3/4", 1", 1 1/4", 1 1/2" y 2", según el montaje.

Su diseño, permite adaptarse a una amplia gama de situaciones de perforación debido a la versatilidad del eje perforador, que puede ser fijado en tres posiciones distintas y consiguiendo carreras de hasta 241 mm.

Se suministra en una maleta de transporte que incluye las herramientas imprescindibles.

> Aplicaciones

Tuberías :

Perforación de tuberías de acero, fundición gris, fundición dúctil, fibrocemento, gres, poliéster, PVC, PE, PP, etc.

Rango de Aplicación :

Para Collarines o elementos roscados desde 3/4" hasta 2".

Rangos de Perforación :

Capacidad máx. perforación:
Hasta N. 48 mm.

Carrera máxima : 241 mm.

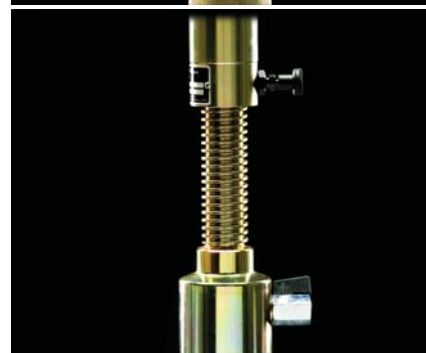
Suma de las carreras del cuerpo y del eje.

Accionamiento: De serie, manual a través de llave de chicharra provista con empuñadura giratoria.

Opcionalmente puede aplicarse un propulsor de giro de accionamiento eléctrico o neumático.

Presiones de trabajo:

16 bar (para agua).





ESPECIFICACIÓN DE MATERIALES

- ① **Componentes Máquina:**
Acero al Carbono, bicromatado.
- ② **Eje perforador:**
Acero al Carbono, cromado duro.
- ③ **Kit adaptador cabezal:**
Acero al Carbono, bicromatado con rosca macho de 3/4", 1", 1 1/4", 1 1/2" y 2" BSP, con junta metal-goma incorporada.
- ④ **Fresa de vaso:**
Acero rápido de paso variable.



MONTAJE

Los pasos para una correcta perforación y las características de la máquina se encuentran en el Manual de usuario MU-41-14, suministrado con la máquina.



SUMINISTRO

El conjunto de la máquina de perforar AcuDill está formada por los siguientes componentes:

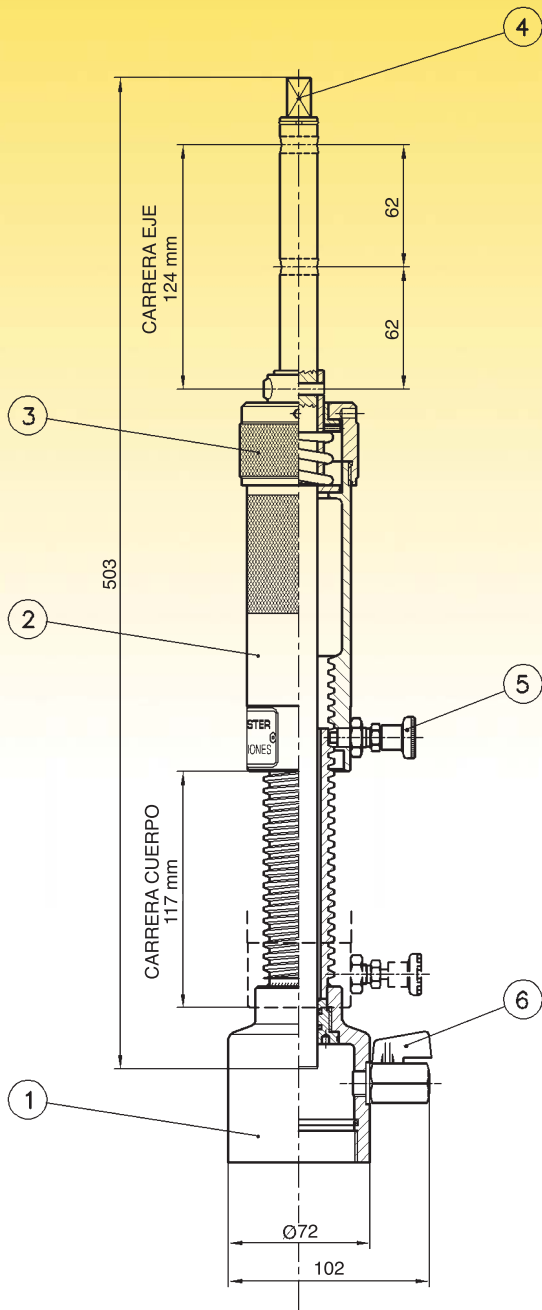
- > Maleta de transporte con espuma troquelada.
- > Máquina de perforar.
- > Llave adaptador campana.
- > Llave de chicharra con empuñadura giratoria.
- > Llave Allen 3 mm.
- > Porta-fresas (de 14 a 30 mm) con broca piloto con retenedor.
- > Porta-fresas (de 32 a 46 mm) con broca piloto con retenedor.

Son opcionales las campanas adaptadoras. Cada campana lleva incorporada la fresa correspondiente.

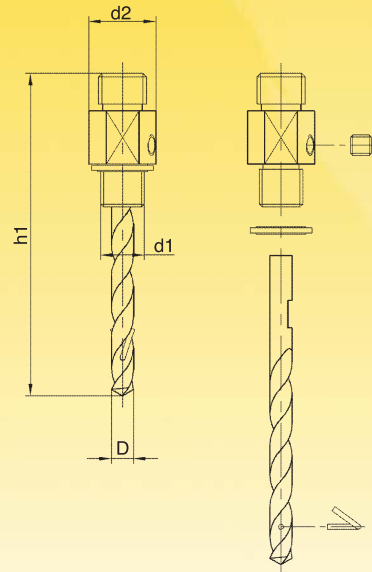




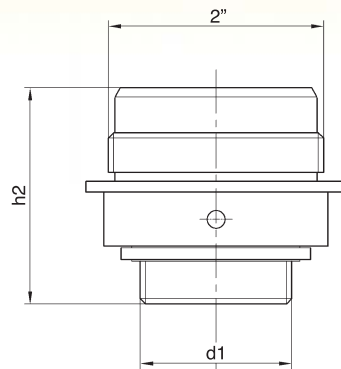
DIMENSIONES



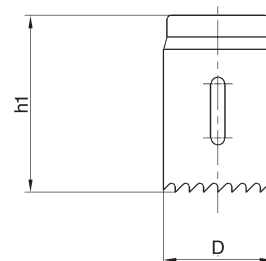
Item	Descripción
1	Conjunto Husillo - Campana
2	Cuerpo Máquina de Perforar
3	Conjunto Tapa de Cierre
4	Eje Perforar
5	Posicionador retráctil
6	Válvula Esfera de corte



cotas en mm	Adaptador Portafresa + Broca			
para tipo de fresa	14 a 30	14 a 30	32 a 46	32 a 46
D	6,5			
d1	1/2"		5/8"	
d2	19,5			
h1	94			



cotas en mm	Cabezal roscado				
d1	3/4"	1"	1 1/4"	1 1/2"	2"
h2	59	59	60	60	60



cotas en mm	Fresa (modelo paso variable)				
D	19	22	30	33	46
h1	59	49	49	54	52
Portabrocas	14 a 30	14 a 30	14 a 30	32 a 46	32 a 46



RECAMBIOS

> Cabezales de 3/4", 1", 1 1/4", 1 1/2" y 2".

> Porta-fresa de 1/2" con broca (para fresas de 14 a 30 mm) y porta-fresa de 5/8" con broca (para fresas de 32 a 46 mm.).

> Broca piloto de diámetro 6,5 mm con retenedor.

> Fresas de paso variable de 19, 22, 30, 33 y 46 mm.

> Fresas de carburo de tungsteno de 19, 22, 29, 32 y 44 mm.

> Fresas para PE de 19, 29, 35 y 48 mm.

Además de las medidas de fresas indicadas, se pueden suministrar bajo pedido otras medidas opcionales.



Asimismo están disponibles las distintas alternativas de perforación:

Manual



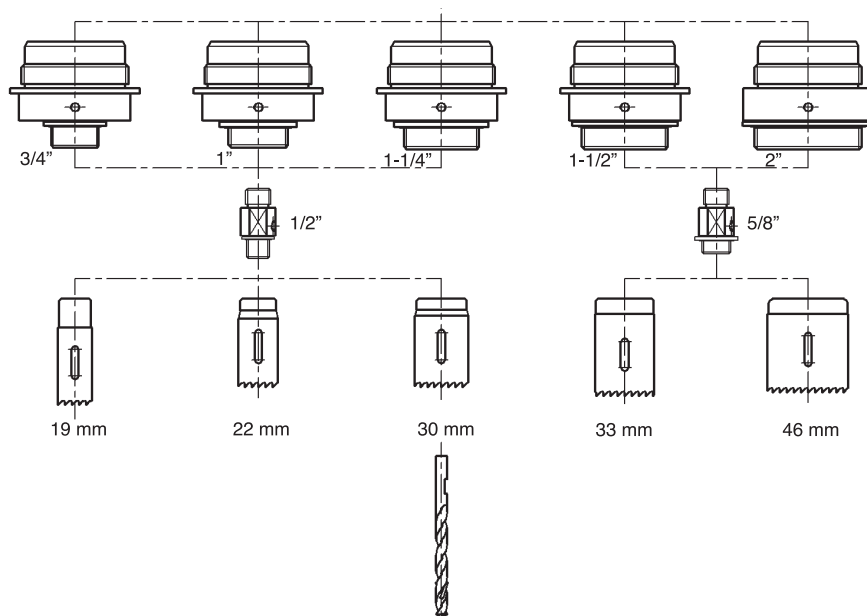
Eléctrica



Neumática



Opciones de salida roscada:



MÁQUINA DE PERFORAR ACUDRILL

- Máquina universal para perforar tuberías, sobre collarines roscados hasta 2".
Con posibilidad de accionamiento manual, eléctrico o neumático



MANTENIMIENTO

El Grupo Acuster, como fabricante de las máquinas de perforar AcuDrill, dispone de un departamento de Servicio Post-Venta, que pone a disposición de todos nuestros clientes, las instalaciones, utillaje y el personal humano capacitado para :

- > Realizar los mantenimientos, revisiones o reparaciones necesarias, para el perfecto funcionamiento de sus equipos durante muchos años, asegurando la vida útil de los mismos.
- > Efectuar calibraciones y certificarlas de acuerdo con las Inspecciones Técnicas de Maquinaria exigidas por las compañías (por ejemplo Gas Natural).
- > Suministro de recambios.
- > Servicio de Alquiler de equipamientos.
- > Asesoramiento técnico y cursos de capacitación y reciclaje para soldadores.

• FICHAS RELACIONADAS •

PTR	Programa Accesorios Tuberías Rígidas : COLLARÍN CA-R (collarín roscado) COLLARÍN ACUSTOP-R (collarín roscado en carga) ARIC (adaptador roscado para intervenciones en carga)	FC-63-PTR-02 FC-63-PTR-03 FC-63-PTR-10
PTP	Programa accesorios para Tuberías Plásticas : ACUFLEX (collarín de fundición para PE)	FC-63-PTP-01

