

ACUFIT

DIMENSIONES

Gama de accesorios metálicos para redes de polietileno hasta diámetro 63



FC-65-PTP-10

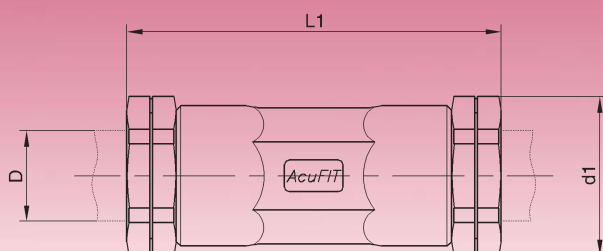


ACUSTER



DIMENSIONES

MANGUITO PE-PE

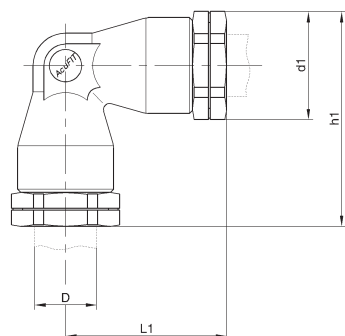


COTAS	PE 20 x 3/4"	PE 25 x 1"	PE 32 x 1 1/4"	PE 40 x 1 1/2"	PE 50 x 2"	PE 63 x 2 1/2"
D	20	25	32	40	50	63
d1	35	43	54	62	76	84
L1	83	93	112	122	139	164



DIMENSIONES

CODO PE-PE 90°

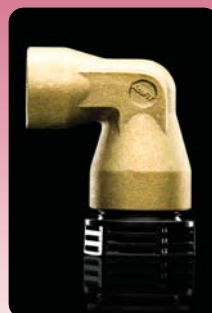
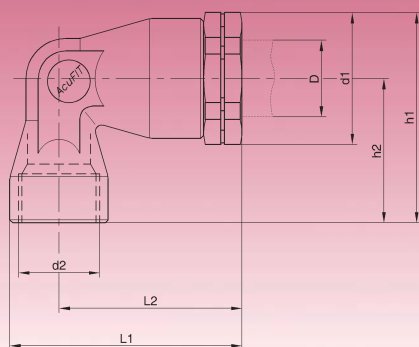


COTAS	PE 20 x 20	PE 25 x 25	PE 32 x 32	PE 40 x 40	PE 50 x 50	PE 63 x 63
D	20	25	32	40	50	63
d1	35	43	54	62	76	84
h1	69,5	81	99,5	113	133,5	157
L1	52	59,5	72,5	82	95,5	115



DIMENSIONES

CODO PE-H 90°

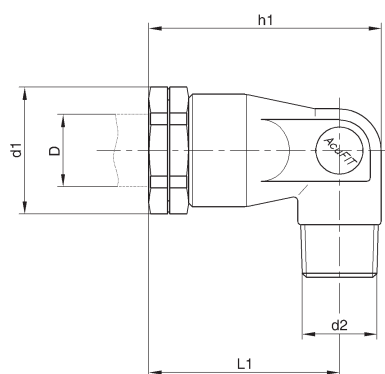


COTAS	PE 20 x 3/4"	PE 25 x 1"	PE 32 x 1 1/4"	PE 40 x 1 1/2"	PE 50 x 2"	PE 63 x 2 1/2"
D	20	25	32	40	50	63
d1	35	43	54	62	76	84
d2	1/2"	3/4"	1"	1 1/4"	1 1/2"	2"
h1	50,50	68,50	81,75	81	111,25	127,50
h2	33	47	54,75	50	73,25	85,50
L1	65,25	75,50	94	106	123,25	153
L2	52	59,50	74,50	82	95,75	119



DIMENSIONES

CODO PE-M 90°

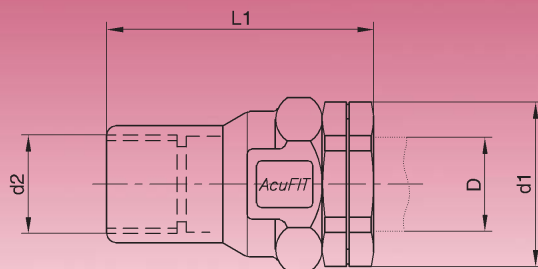


COTAS	PE 20 x 3/4"	PE 25 x 1"	PE 32 x 1 1/4"	PE 40 x 1 1/2"	PE 50 x 2"	PE 63 x 2 1/2"
D	20	25	32	40	50	63
d1	35	43	54	62	76	84
d2	1/2"	3/4"	1"	1 1/4"	1 1/2"	2"
h1	64	70,25	89,50	102,50	121,50	146,25
L1	52,50	59,50	72,50	82	96	114,75



DIMENSIONES

ENLACE PE-H

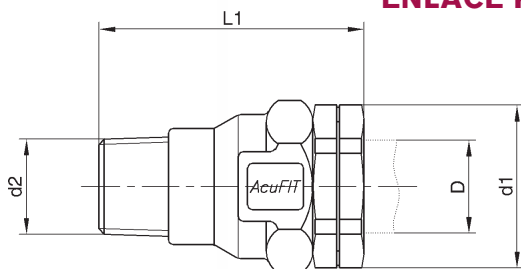


COTAS	PE 20 x 3/4"	PE 25 x 1"	PE 32 x 1 1/4"	PE 40 x 1 1/2"	PE 50 x 2"	PE 63 x 2 1/2"
D	20	25	32	40	50	63
d1	35	43	54	62	76	84
d2	1/2"	3/4"	1"	1 1/4"	1 1/2"	2"
L1	57	63,5	75,5	82,5	91,5	109



DIMENSIONES

ENLACE PE-M

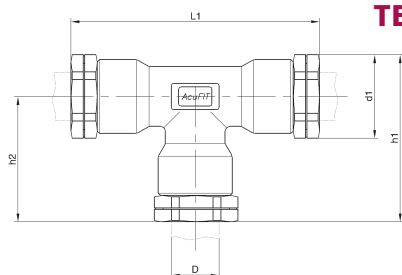


COTAS	PE 20 x 3/4"	PE 25 x 1"	PE 32 x 1 1/4"	PE 40 x 1 1/2"	PE 50 x 2"	PE 63 x 2 1/2"
D	20	25	32	40	50	63
d1	35	43	54	62	76	84
d2	1/2"	3/4"	1"	1 1/4"	1 1/2"	2"
L1	57	63,5	75,5	82,5	91,5	109



DIMENSIONES

TE IGUAL

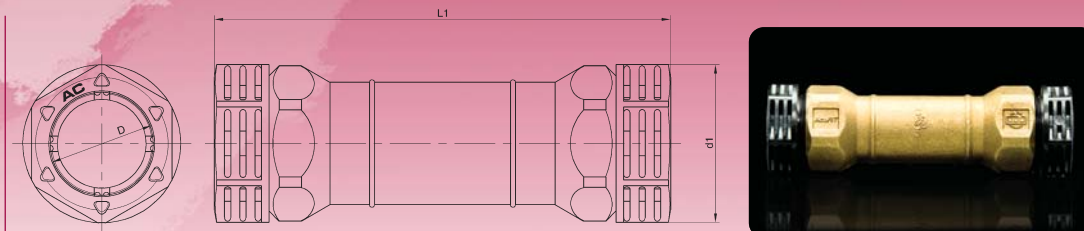


COTAS	PE 20 x 3/4"	PE 25 x 1"	PE 32 x 1 1/4"	PE 40 x 1 1/2"	PE 50 x 2"	PE 63 x 2 1/2"
D	20	25	32	40	50	63
d1	35	43	54	62	76	84
h1	70	81	99,5	113,5	134	158
h2	52,5	59,5	72,5	82,5	96	116
L1	104	118,5	145	164	191	230



DIMENSIONES

MANGUITO DE REPARACIÓN

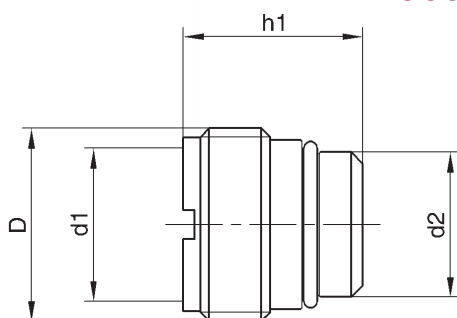


COTAS	PE 32 x 1 1/4"	PE 40 x 1 1/2"	PE 50 x 2"	PE 63 x 2 1/2"
D	32	40	50	63
d1	54	62	76	84
L1	169	179,5	195	230

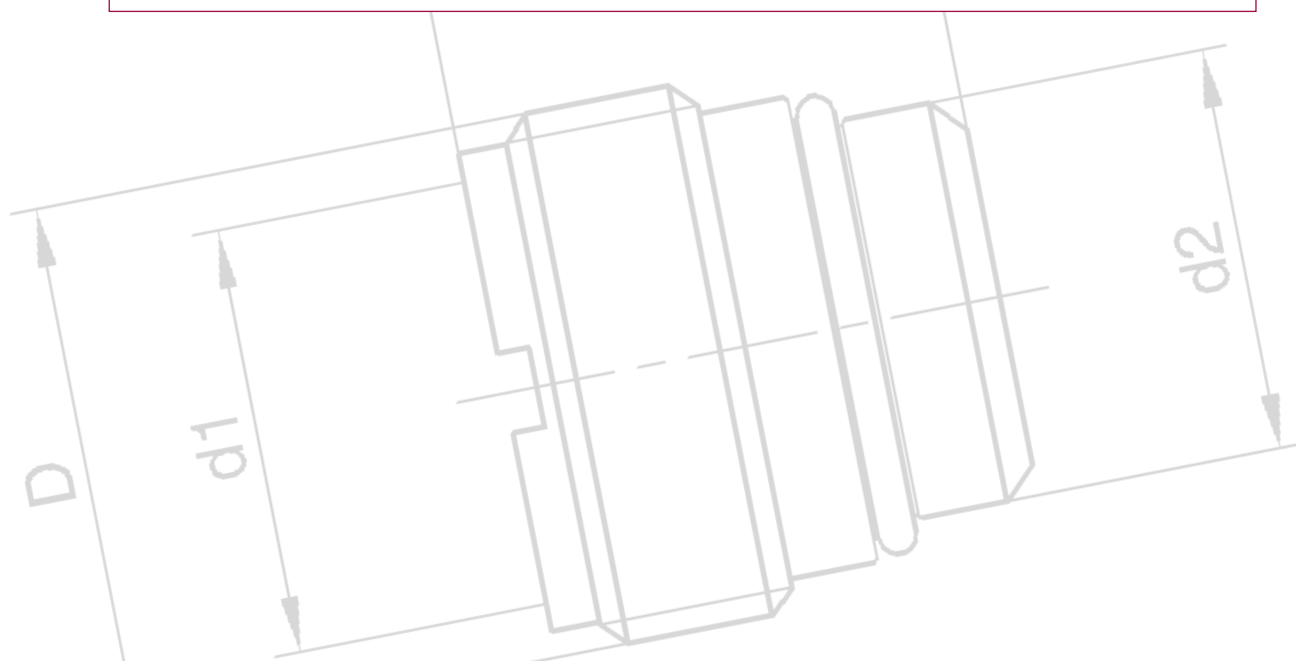


DIMENSIONES

REDUCCIÓN M-H



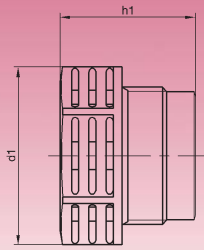
COTAS	M 3/4" x H 1/2"	M 1" x H 3/4"	M 1 1/4" x H 1"	M 1 1/2" x H 1 1/4"	M 2" x H 1 1/2"	M 2 1/2" x H 2"
D	3/4"	1"	1 1/4"	1 1/2"	2"	2 1/2"
d1	1/2"	3/4"	1"	1 1/4"	1 1/2"	2"
d2	20	25	30,5	37,8	46	58
h1	29	31	35	39	41	48



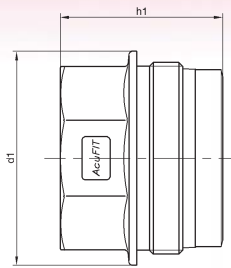
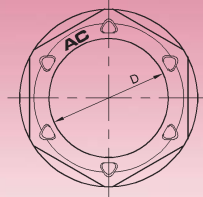


DIMENSIONES

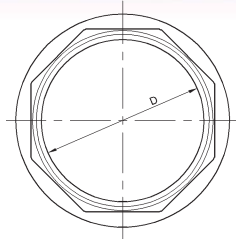
TUERCAS ACUFIT



ACETAL



LATÓN + ACETAL

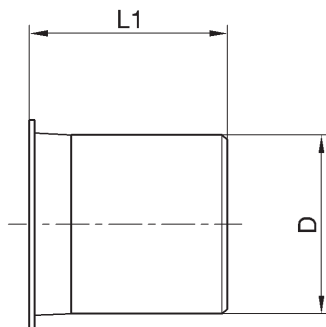


COTAS	PE 20 x 3/4"	PE 25 x 1"	PE 32 x 1 1/4"	PE 40 x 1 1/2"	PE 50 x 2"	PE 63 x 2 1/2"
D	20,8	25,9	34	41,5	52	64
d1	35	43	54	62	76	84
L1	30,5	35	45	47	51	63,8



DIMENSIONES

CASQUILLO DE REFUERZO



COTAS	PE 25	PE 32	PE 40	PE 50	PE 63
D	20,2	27,2	34,4	43	54,1
L1	32	37	38	45	50