

BETA HA

Válvula de compuerta de cierre elástico para acometidas



FC-69-PVV-01 - KAT 1741A



ACUSTER



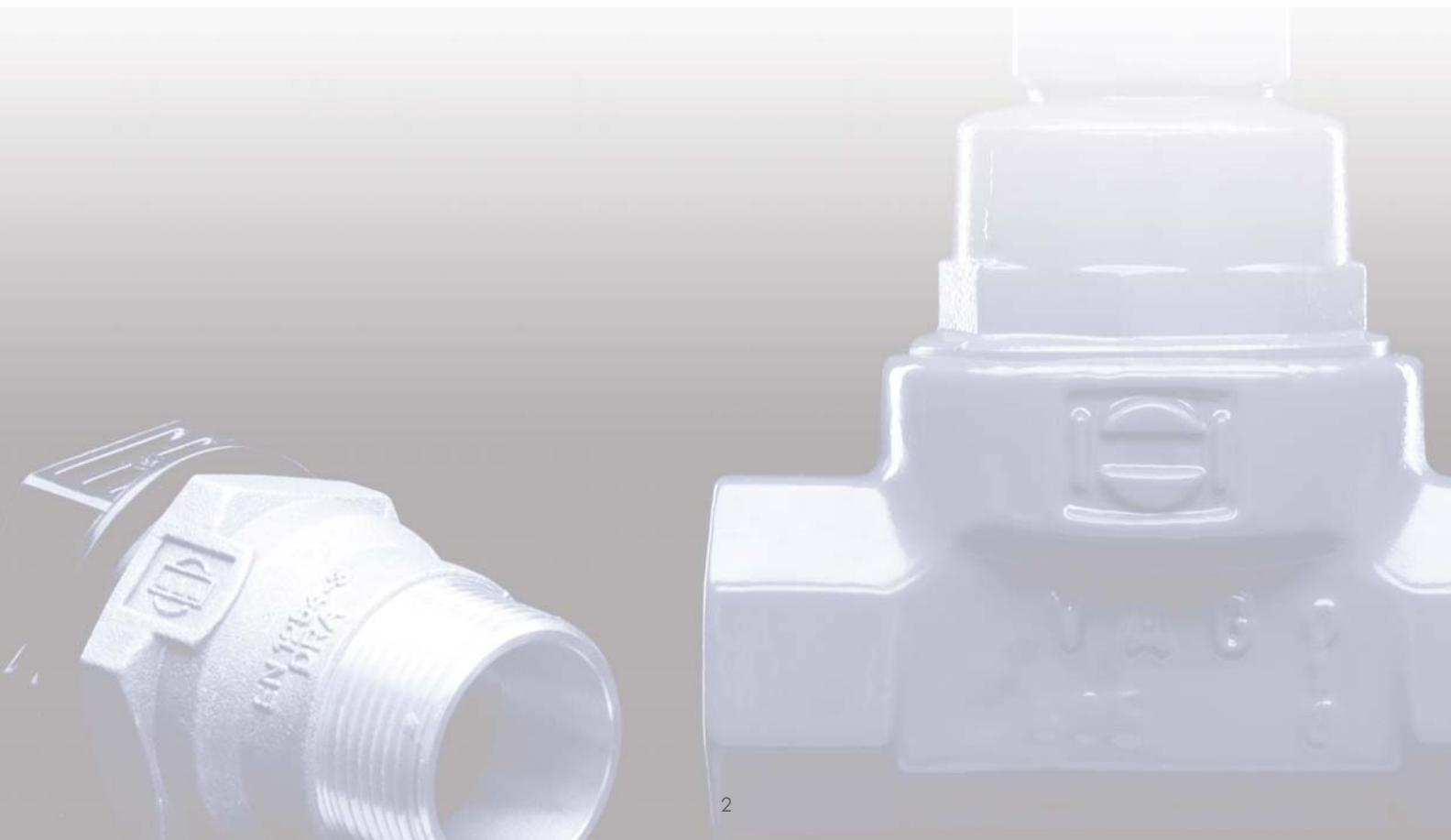
INFORMACIÓN

> Características

- > Asiento elástico según UNE-EN 1171.
- > Husillo interior.
- > Versión con bridas de acoplamiento según UNE-EN 1092 PN16 (opcional).
- > Versión roscada con roscas hembra según ISO 228.
- > Longitud del cuerpo según UNE-EN 558-1, serie básica 15 (s/ DIN 3202), F5, o s/ DIN 3203, (series M2/M4).

> Aplicación

Tuberías:	Tuberías metálicas, tuberías plásticas.
Rango de Aplicación:	De DN 25 (1") a DN 50 (2").
Presiones de Trabajo:	PN16.





ESPECIFICACIONES DE MATERIALES

- > Cuerpo en fundición dúctil EN-JS1030, según UNE-EN 1563 (GGG-40).
- > DN 25 y DN 32, cuerpo superior de latón.
- > Tapa DN40 y DN50 fabricada en latón.
- > Compuerta de fundición vulcanizada con EPDM.
- > Recubrimiento contra la corrosión: todos los componentes de fundición están protegidos exterior e interiormente con pintura electroestática (epoxy EP-P).



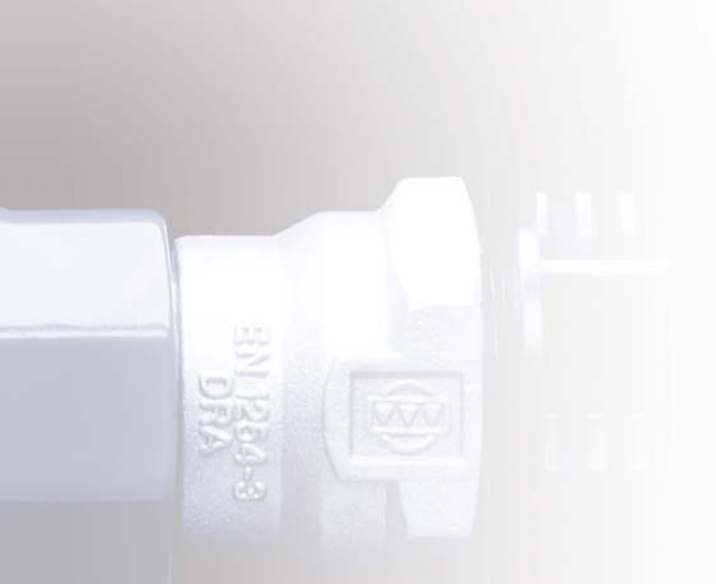
OPCIONES

- > Con salidas roscadas hembra en 1" (DN25) hasta 2" (DN50).
- > Con salidas a brida en DN25 y DN32.



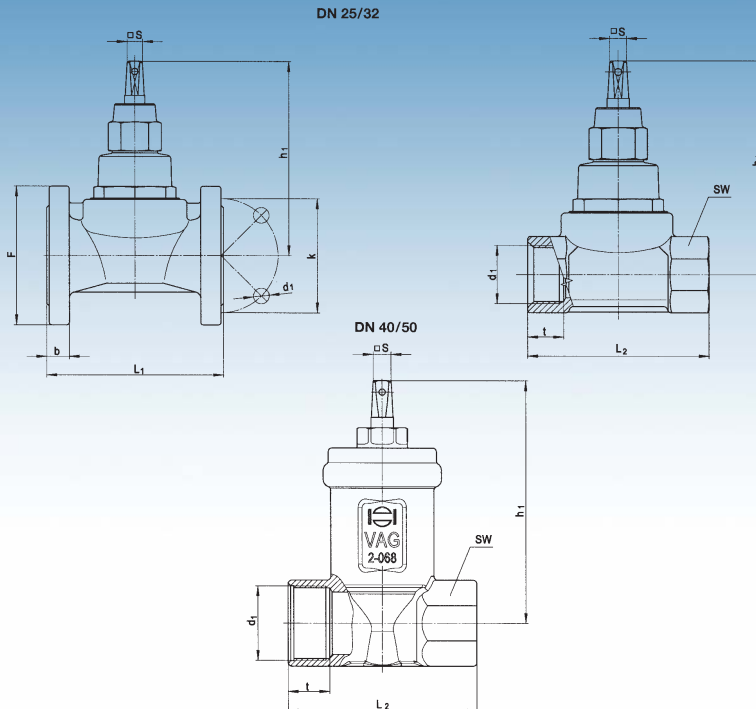
RECAMBIOS

- > Llave de accionamiento tipo E (cuadradillo de 12 mm).
- > Volante de maniobra.
- > Accesorios de instalación para tuberías de polietileno (AcuFIT).





DIMENSIONES



Dimensiones en mm

		25	32	40	50
Diámetro nominal	DN				
	h1	154	154	227	227
Dimensiones	Entre caras				
	L1 Conexión a brida (s/ UNE-EN 558-1/15)	120	140	-	-
	L2 Conexión a rosca (s/ UNE 3202)	115	130	150	150
	s Cuadradillo eje de maniobra	12,3	12,3	12,3	12,3
Dimensiones brida de conexión	F Diámetro exterior	92	110	-	-
	k Diámetro entre centros taladros	85	100	-	-
	Nº de taladros	4	4	-	-
	d2	14	19	-	-
	b	16	18	-	-
Dimensiones rosca interior de conexión	d1	G1	G1 1/4	G1 1/2	G2
	t	28	28	27	33
	SW (hexagonal)	46	55	65	75
Nº de vueltas/carrera		7,5	9	13	13
Peso neto	con brida	2,9	3,2	-	-
	con rosca interior	2,6	2,9	4,7	4,3
Volumen m ³		0,002	0,003	0,005	0,006

• FICHAS RELACIONADAS •

PTR	Programa accesorios para Tuberías Rígidas :	
	COLLARÍN CA-R (collarín roscado)	FC-63-PTR-02
	COLLARÍN ACUSTOP-R (collarín roscado en carga)	FC-63-PTR-03
PTP	Programa accesorios para Tuberías Plásticas :	
	ACUFLEX (collarín de fundición para PE)	FC-63-PTP-01
	ACUFIT (accesorios metálicos para PE)	FC-65-PTP-09
PVV	Programa Válvulas :	
	VÁLVULA COMPUERTA EKO plus	FC-69-PVV-02