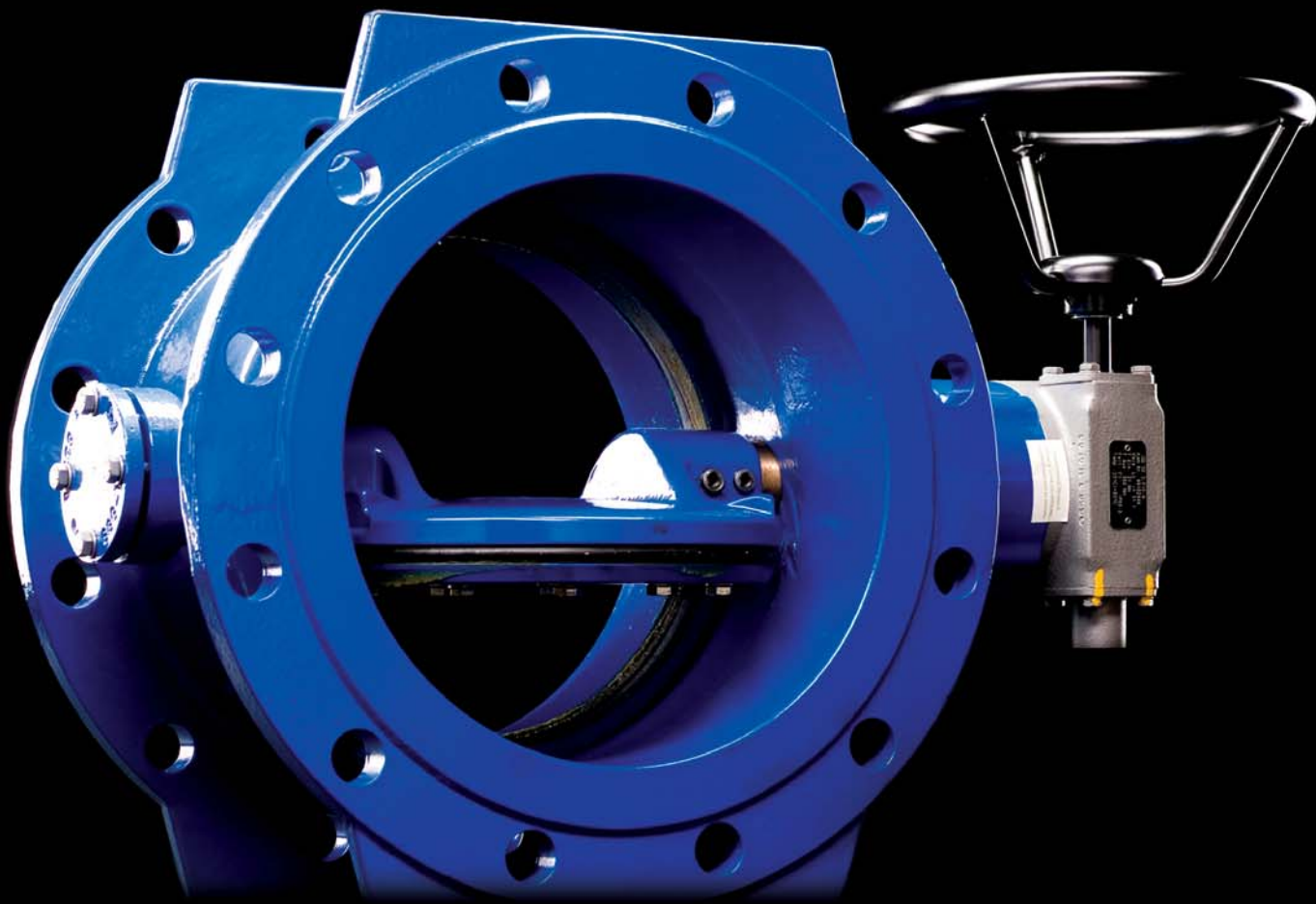


EKN

· Válvula de mariposa doble excentricidad



FC-69-PVV-04 - KAT 1310A



ACUSTER



INFORMACIÓN

> Características

- > Disco de doble excentricidad.
- > Disco con cojinetes encapsulados.
- > Cierre elástico proporcionado por un anillo de cierre montado perimetralmente en el disco y que apoya sobre un asiento de acero inoxidable en el interior del cuerpo de la válvula.
- > El anillo de cierre permite ser substituido sin desmontar la válvula.
- > La zona de contacto del anillo de cierre sobre el cuerpo, tiene una aportación de acero al cromo-níquel y un mecanizado con acabado micropulido.
- > Con reductor por mecanismo de tuerca y tornillo sinfín, irreversible y con topes limitadores metálicos e indicador de posición en la tapa.
- > Longitud del cuerpo según UNE-EN 558-1, serie 14 (DIN 3202, F4).

> Aplicaciones

Tuberías:	Redes de agua potable y gas.
Rango de Aplicación:	De DN 150 a DN 3000.
Presiones de Trabajo:	De PN 6 a PN 40 (según diámetro).

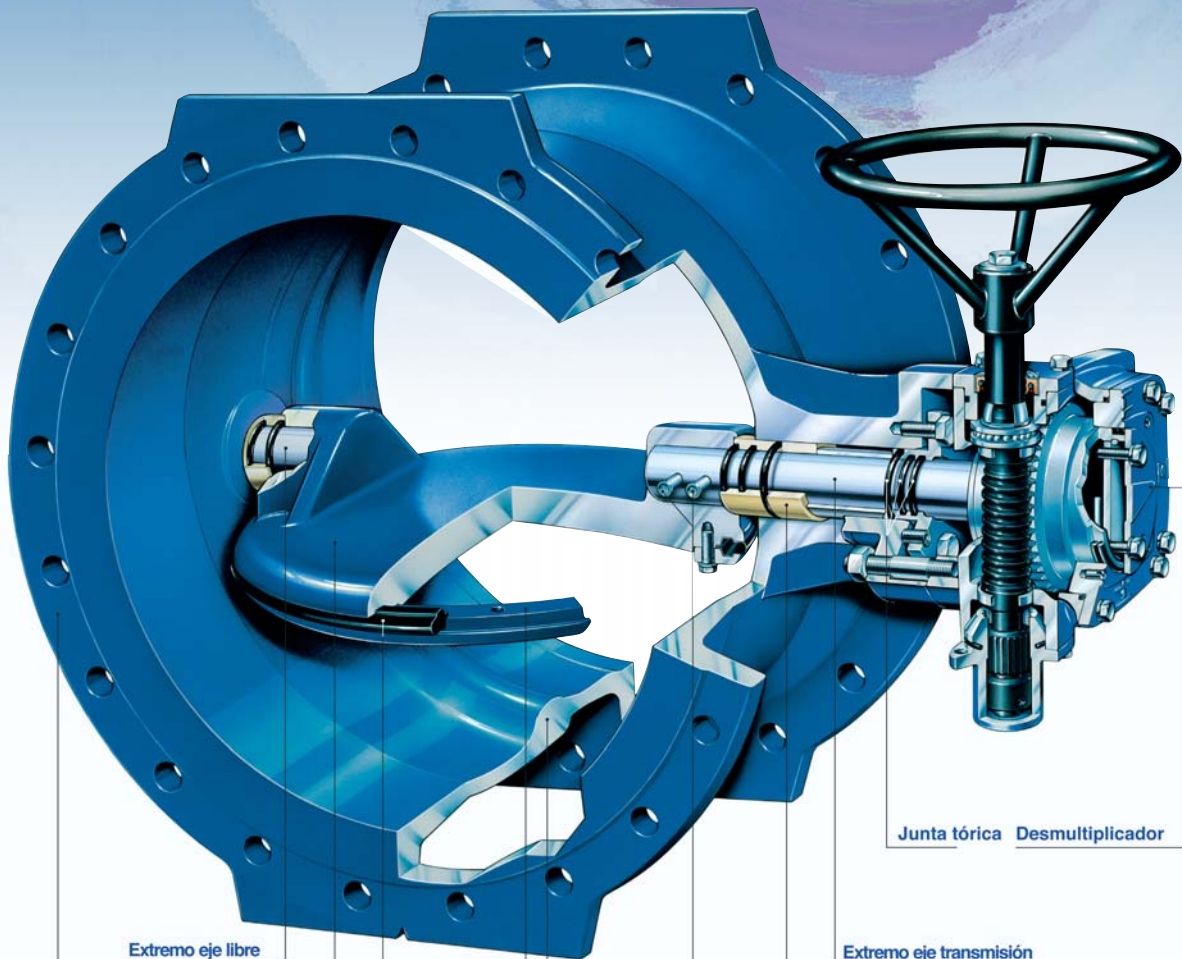


ESPECIFICACIONES DE MATERIALES

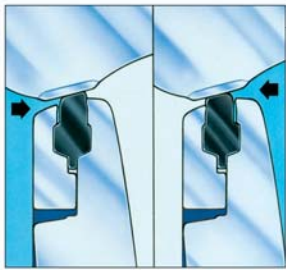
- > Cuerpo y disco de fundición nodular GGG 40 según EN-GJS-400-15 (UNE-EN 1563).
- > Ejes en acero inoxidable W-Nr. 1.4021.
- > Anillo de cierre del disco y juntas tóricas de EPDM según UNE-EN 681-1 (agua) y NBR para gas.
- > Cojinetes de apoyo de bronce autolubricado.
- > Cuerpo con recubrimiento exterior e interior con pintura electroestática (epoxy EP-P), con espesor mínimo 250 micras.



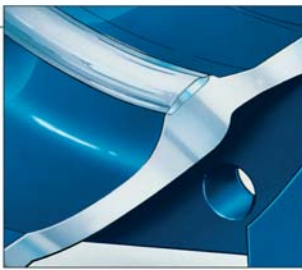
ESPECIFICACIONES DE MATERIALES



- Extremo eje libre
- Cuerpo
- Disco
- Anillo junta perfilado
- Anillo sujeción
- Pin de conexión
- Superficie interior esmaltada
- Cojinete
- Extremo eje transmisión
- Junta tórica
- Desmultiplicador



La presión interior actúa como una fuerza de estanqueidad adicional



Asiento en el cuerpo: acero al cromo-níquel micropulido blindado



DIMENSIONES

		Dimensiones en mm													
		DN	150	200	250	300	350	400	450	500	600	700	800	900	1000
	Entre bridas EN 558-1 14	l_1	210	230	250	270	290	310	330	350	390	430	470	510	550
	PN	6*...10	D	285	340	400	455	505	565	615	670	780	900	1020	1020
k			240	295	350	400	460	515	565	620	725	840	950	1050	1160
nº agujeros			8	8	12	12	16	16	20	20	20	24	24	28	28
d_2			23	23	23	23	23	28	28	28	31	31	34	34	37
b			19	20	22	24,5	24,5	24,5	26,5	26,5	30	32,5	35	37,5	40
16		D	285	340	400	455	520	580	640	715	840	910	1025	1125	1255
		k	240	295	355	410	470	525	585	650	770	840	950	1050	1170
		nº agujeros	8	12	12	12	16	16	20	20	20	24	24	28	28
		d_2	23	23	28	28	28	31	31	34	37	37	41	41	44
25		D	300	360	425	485	555	620	670	730	845	960	1085	1185	1320
		k	250	310	370	430	490	550	600	660	770	875	990	1090	1210
		nº agujeros	8	12	12	16	16	16	20	20	20	24	24	28	28
	d_2	28	28	31	31	34	37	37	37	41	44	50	50	57	
40	b	20	22	24,5	27,5	30	32	34,5	36,5	42	46,5	51	59,5	60	
	D	300	375	450	515	580	660	685	755	390	995	1140	1250	-	
	k	250	320	385	450	510	585	610	670	795	900	1030	1140	1250	
	nº agujeros	8	12	12	16	16	16	20	20	20	24	24	28	28	
		d_2	28	31	34	34	37	41	41	44	50	48	56	56	56
		b	20	30	34	39,5	44	48	49	52	58	64	65	70	75

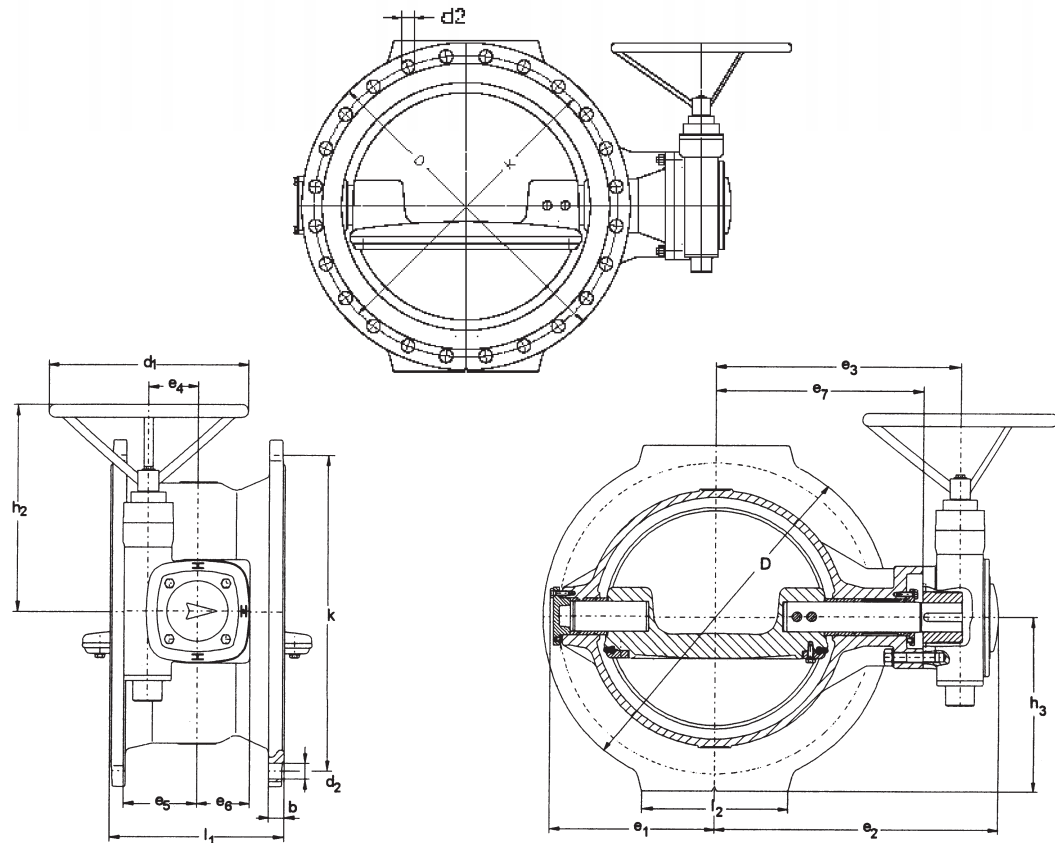




DIMENSIONES

		Dimensiones en mm								
		DN	1100	1200	1300	1400	1500	1600	1800	2000
Entre bridas EN 558-1 14	l_1	590	630	670	710	750	790	870	950	
PN	6*..10	D	1340	1470	-	1675	1785	1915	2115	2325
		k	1270	1380	1490	1590	1700	1820	2020	2223
		nº agujeros	32	32	32	36	36	40	44	55
		d_2	37	41	44	44	44	50	50	48
		b	43	45	45	55	60	60	65	49/50
	16	D	-	1485	-	1685	1820	1930	2130	950
		k	-	1390	355	1590	1710	1820	2020	2325
		nº agujeros	-	32	12	36	36	40	44	2230
		d_2	-	50	28	50	57	57	57	75
		b	-	57	22	64	67	70	70	48
	25	D	-	1530	425	1755	1865	1975	2195	62
		k	-	1420	370	1640	1759	1860	2070	-
		nº agujeros	-	32	12	36	52	40	44	-
		d_2	-	57	31	62	48	62	70	-
		b	-	74	24,5	76	77,5	84	90	-
	40	D	-	1575	450	1795	-	2025	-	-
		k	-	1460	385	1680	-	1900	-	-
		nº agujeros	-	32	12	36	-	40	-	-
		d_2	-	62	34	62	-	70	-	-
		b	-	80	34	85	-	108	-	-

Brida de conexión del reductor según DIN EN ISO 5211





DIMENSIONES

Dimensiones en mm / Peso neto para versión con volante														
DN	150	200	250	300	350	400	450	500	600	700	800	900	1000	
PN 6*	d ₁	-	-	-	-	-	-	-	-	-	500	400	500	
	e ₁	-	-	-	-	-	-	-	-	-	509	806	828	
	e ₂	-	-	-	-	-	-	-	-	-	772	885	940	
	e ₃	-	-	-	-	-	-	-	-	-	684	736	802	
	e ₄	-	-	-	-	-	-	-	-	-	125	125	125	
	e ₅	-	-	-	-	-	-	-	-	-	173	173	173	
	e ₆	-	-	-	-	-	-	-	-	-	150	150	150	
	e ₇	-	-	-	-	-	-	-	-	-	609	661	727	
	h ₂	-	-	-	-	-	-	-	-	-	395	432	432	
	h ₃	-	-	-	-	-	-	-	-	-	515	565	630	
	l ₂	-	-	-	-	-	-	-	-	-	450	550	600	
	Tipo Reductor	-	-	-	-	-	-	-	-	-	-	GS 125,3 VZ 4	GS 125,3 VZ 4	GS 125,3 VZ 4
	Vueltas/carrera	-	-	-	-	-	-	-	-	-	-	13	13	51
	Peso Neto (Kg.)	-	-	-	-	-	-	-	-	-	-	600	740	920
PN 10	d ₁	-	250	250	250	250	350	500	500	500	500	400	2325	
	e ₁	-	150	180	215	240	261	1140	1270	1140	1270	509	806	2223
	e ₂	-	308	351	401	411	465	1460	1825	1460	1825	772	885	55
	e ₃	-	256	299	349	359	403	1300	1630	1300	1630	684	736	48
	e ₄	-	50	50	50	50	63	315	400	315	400	125	125	49/50
	e ₅	-	73	73	73	73	94	555	610	555	610	173	173	950
	e ₆	-	54	54	54	54	75	340	430	340	430	150	150	2325
	e ₇	-	216	259	309	319	358	1154	1370	1154	1370	609	661	2230
	h ₂	-	231	231	231	231	231	865	963	865	963	395	432	75
	h ₃	-	175	205	232	265	268	1065	1180	1065	1180	515	565	48
	l ₂	-	185	225	260	270	300	1000	1100	1000	1100	450	550	62
	Tipo Reductor	GS 50,3				GS 63,3		GS 80,3		GS 100,3		GS 125,3 VZ 4	GS 125,3 VZ 4	GS 160,3 GZ 8:1
	Vueltas/carrera	12,75				12,75		13,25		13		13	51	110,50
	Peso Neto (Kg.)		44	60	81	110	130	190	240	320	470	620	800	1050
PN 16	d ₁	250	250	250	250	350	400	400	500	500	500	400	500	
	e ₁	115	150	180	215	240	275	306	357	413	470	537	615	666
	e ₂	279	308	351	401	440	463	508	583	673	736	822	935	985
	e ₃	225	256	299	349	378	401	460	499	585	648	721	839	888
	e ₄	50	50	50	50	63	80	100	100	125	125	160	200	200
	e ₅	73	73	73	73	94	94	148	148	173	173	218	273	273
	e ₆	54	54	54	54	75	75	105	105	150	150	175	208	208
	e ₇	185	216	259	309	333	356	385	424	510	573	631	724	773
	h ₂	231	231	231	231	283	308	367	407	395	395	517	642	642
	h ₃	150	175	205	232	265	295	325	362	425	460	520	570	635
	l ₂	150	185	225	260	270	320	250	300	330	400	450	550	600
	Tipo Reductor	GS 50,3				GS 63,3	GS 80,3	GS 100,3	GS 100,3	GS 125,3 VZ 4	GS 125,3 VZ 4	GS 160,3 GZ 8:1	GS 160,3 GZ 8:1	GS 200,3 GZ 16:1
	Vueltas/carrera	12,75				12,75	13,25	13	13	13	51	110,50	110,50	216
	Peso Neto (kg.)	30	44	60	85	116	155	237	300	460	670	775	970	1320



OPCIONES

ESTÁNDAR

- > PN 10/16 DN 150...1600
- > PN 25 DN 150...1200
- > Con reductor

BAJO DEMANDA

- > PN 6 DN 900...3000.
- > PN 10 DN 1800...3000.
- > PN 16 DN 1800... 2500.
- > PN 40 DN 150...1000 (máxima presión diferencial 32 bar).
- > Con actuador eléctrico.
- > Con actuador neumático o hidráulico.
- > Con actuador hidráulico y contrapeso (HB-HV).
- > Sobre-velocidad/Anti-inundaciones.
- > Recubrimiento interior de esmalte vitrocerámico (DN 150...1000).
- > Recubrimiento interior de cuerpo y disco en elastómero de alta dureza.
- > Bloqueo de cierre de seguridad.

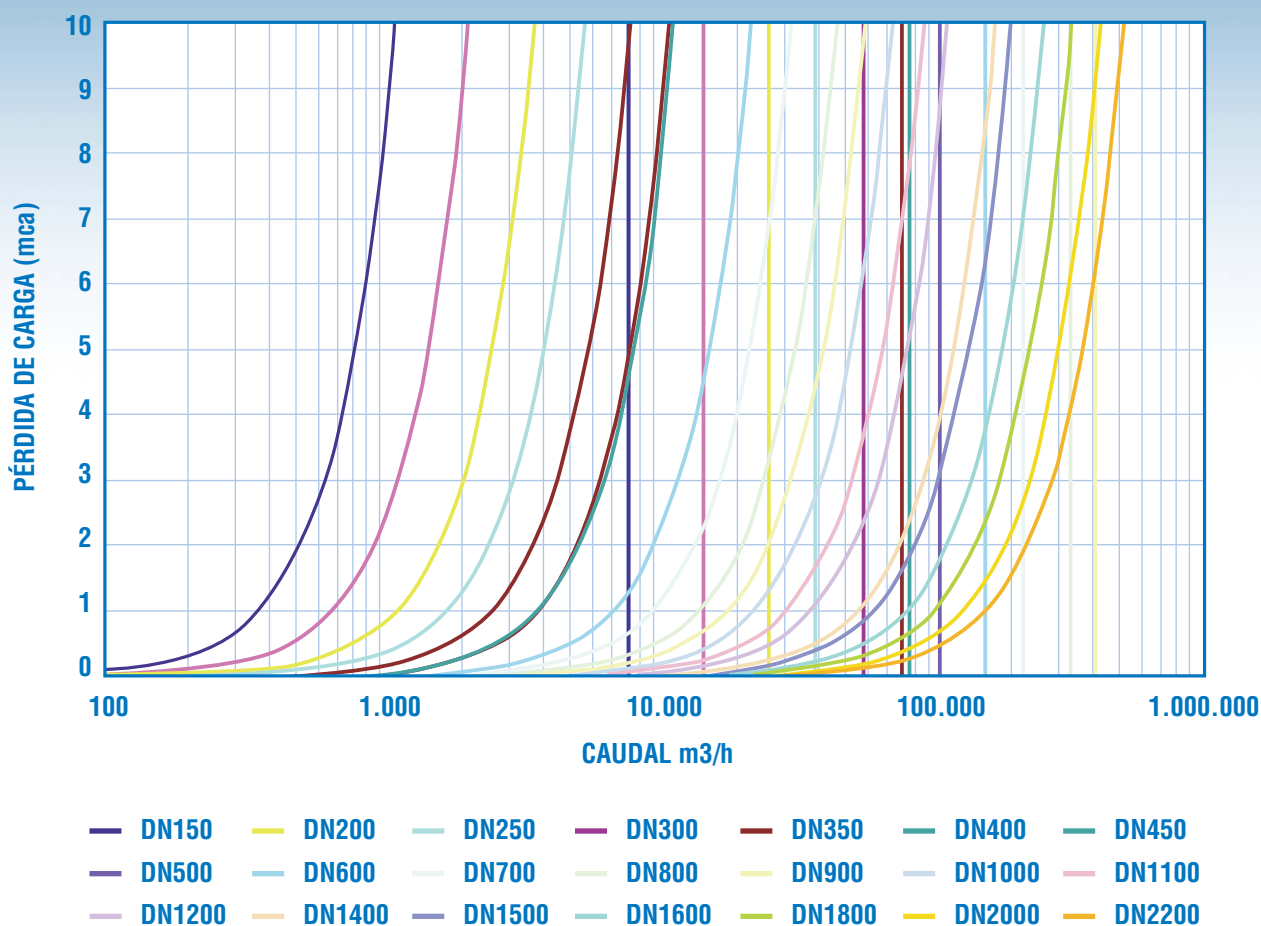


RECAMBIOS

- > Llave de accionamiento
- > Carrete de desmontaje
- > Caja de registro de fundición
- > Caja de registro de plástico
- > Caja de registro ajustable de plástico
- > Placa de soporte de plástico
- > Volantes



DATOS TÉCNICOS



• FICHAS RELACIONADAS •

PVV Programa Válvulas: VÁLVULA COMPUERTA EKO plus VÁLVULA CONTROL PASO ANULAR RIKO VÁLVULA HIDRÁULICA AUTOMÁTICA FLUCON 200	FC-69-PVV-02
	FC-69-PVV-07
	FC-69-PVV-09