

DUOJET

Ventosa trifuncional



FC-69-PVV-05 - KAT 1912A



ACUSTER



INFORMACIÓN

> Características

- > Ventosa automática trifuncional de cámara simple directamente actuada por el propio medio.
- > Diseño compacto con pocas piezas.
- > Triple función.
- > Gran orificio para el paso de grandes volúmenes de aire durante llenado y vaciado de las tuberías.
- > Pequeño orificio para la función de purga de bolsas de aire durante el servicio.
- > Alta capacidad de venteo. Hasta la velocidad del sonido, gracias a su flotador aerodinámicamente estabilizado.
- > Salida roscada.



> Aplicaciones

Tuberías:	Para ventilación de tuberías con aguas limpias.
Rango de Aplicación:	De DN 50 a DN 200.
Presiones de Trabajo:	De PN 10 a PN 40.



ESPECIFICACIONES DE MATERIALES

- > Cuerpo y tapa fabricados en fundición dúctil GGG-40.
- > Todas las piezas interiores, tales como el flotador, carcasa, etc., así como tornillería fijación tapa de acero inoxidable austenítico W-Nr. 1.4301 (X6CrNiTi 18 10) a excepción del flotador de la DN50 que es de Hostaflon).
- > Juntas de EPDM.
- > Recubriendo interior y exterior con pintura epoxy EP-P.



OPCIONES

BAJO DEMANDA

- > PN 40.
- > Recubrimiento interior de goma dura.
- > Bridas ANSI.
- > Para presiones de 0,1 a 1 bar; junta de estanqueidad orificio grande en versiones especiales como componente reemplazable (incluida etiqueta con su respectiva identificación).
- > Orificio de purga diferente.
- > Posibilidad de conexión rosca hembra Ø 2" en el DN 50.

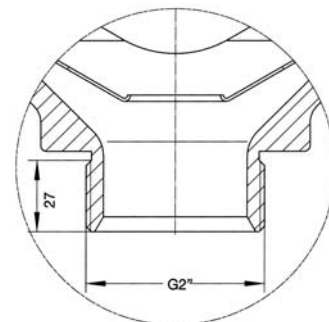
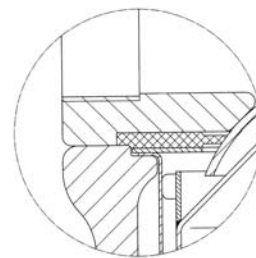
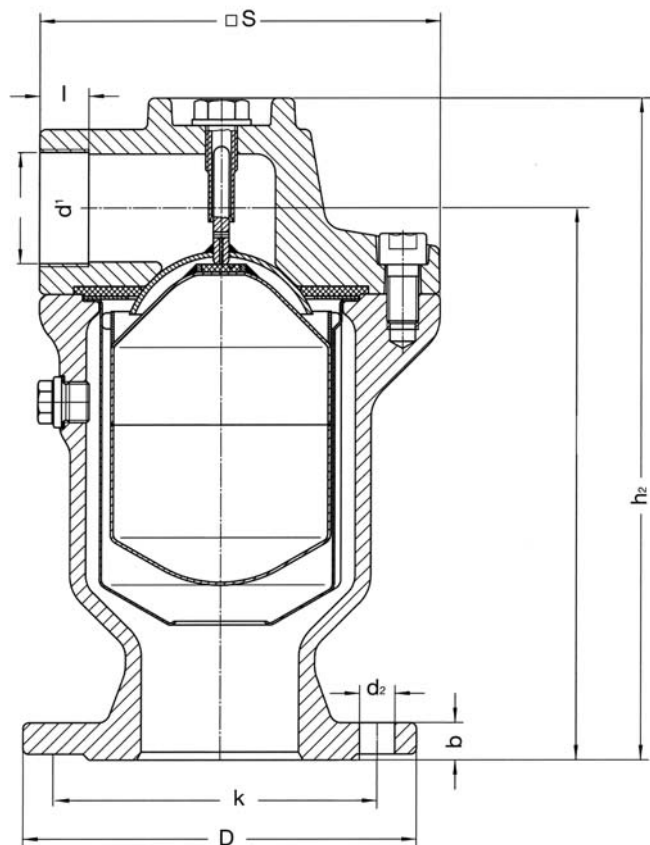
RECAMBIOS

Disponible "kit" de juntas por DN.



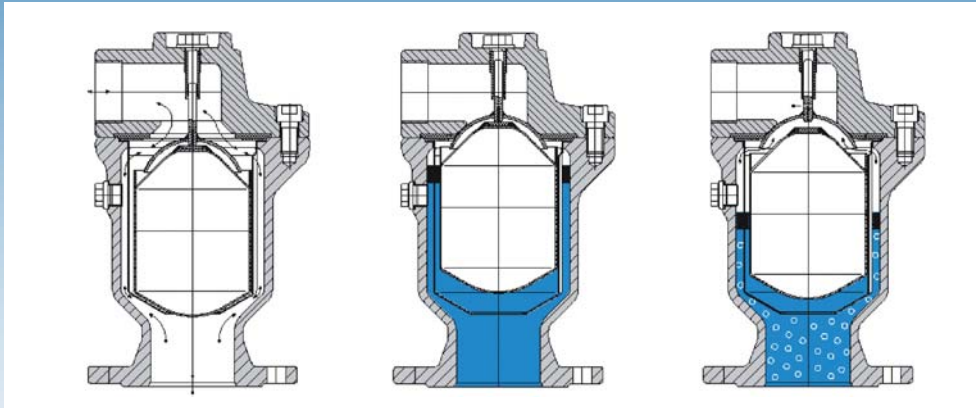
DIMENSIONES

Dimensiones en mm								
Diámetro Nominal	DN	50	50	80	100	150	200	
Dimensiones de construcción	d1 - DIN-ISO 228-1	G1 1/4	G2	G2	G2 1/2	G4	G4	
	h1	280	340	340	380	510	510	
	h2	240	282	282	317	423	423	
	s	160	185	185	205	260	260	
	t	20	25	25	30	40	40	
Peso neto	Kg. aprox	15	25	25	28	56	75	
Volumen	m3	0,010	0,015	0,015	0,020	0,040	0,040	
Dimensiones de las bridas según EN 1092-2	PN 10	Nº agujeros	Para otras dimensiones ver PN16					8
		D	165	165	200	220	285	340
		k	125	125	160	180	240	295
	PN 16	Nº agujeros	4	4	8	8	8	12
		d2	18	18	18	18	22	22
		b	19	19	19	19	19	20
	PN 25	D	-	165	200	235	300	360
		k	-	125	160	190	250	310
		Nº agujeros	-	4	8	8	8	12
		d2	-	18	18	22	26	26
	b	-	19	19	19	20	22	





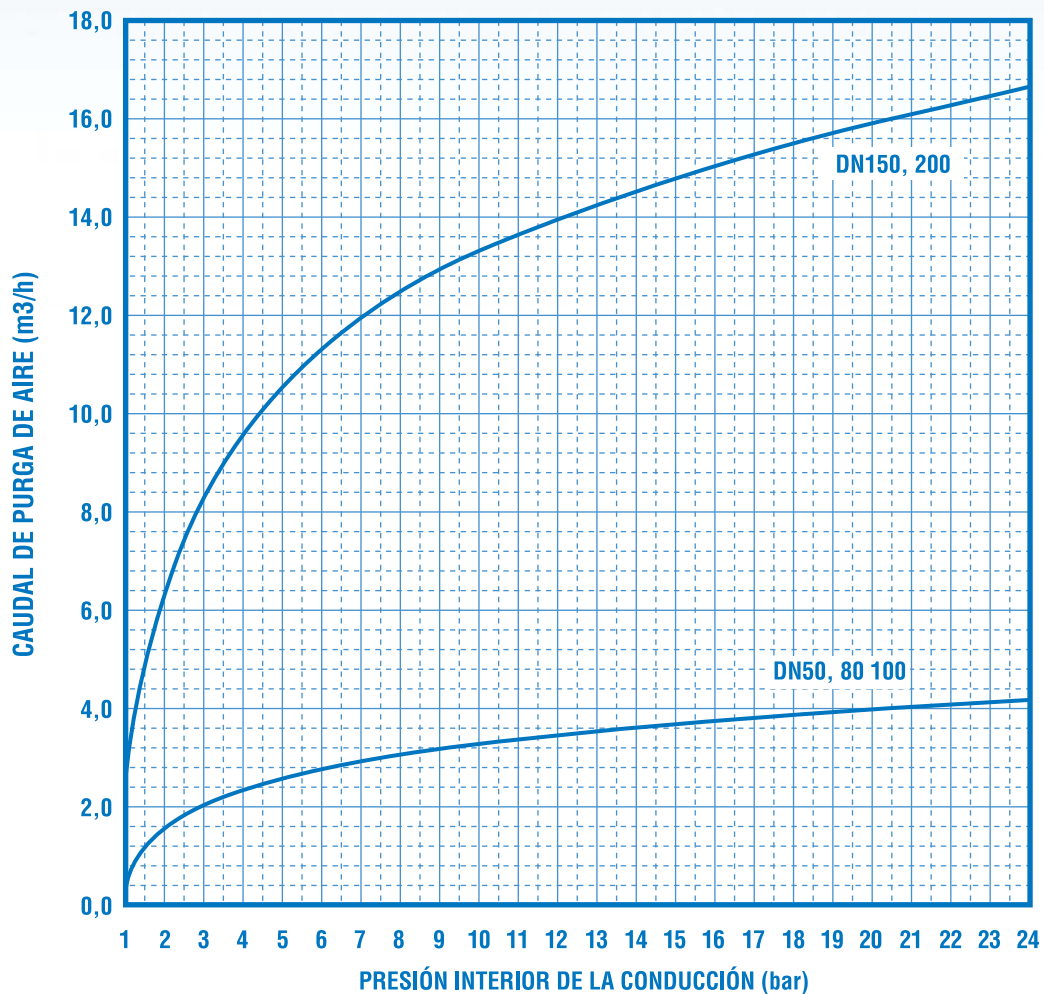
DATOS TÉCNICOS



Expulsión y admisión del aire durante el llenado y vaciado de la tubería.

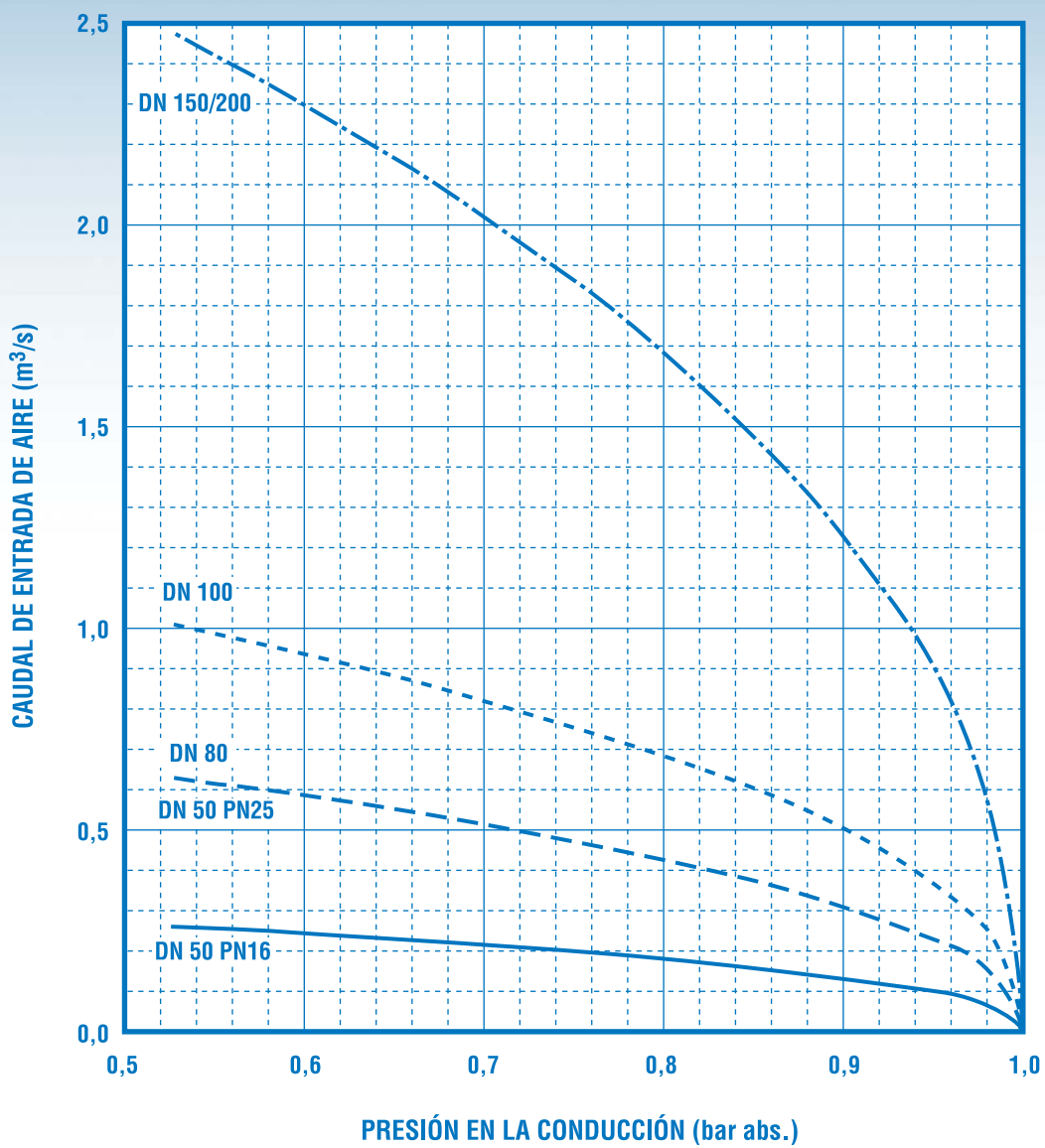
Válvula cerrada con la tubería llena.

Purga del aire durante el servicio.



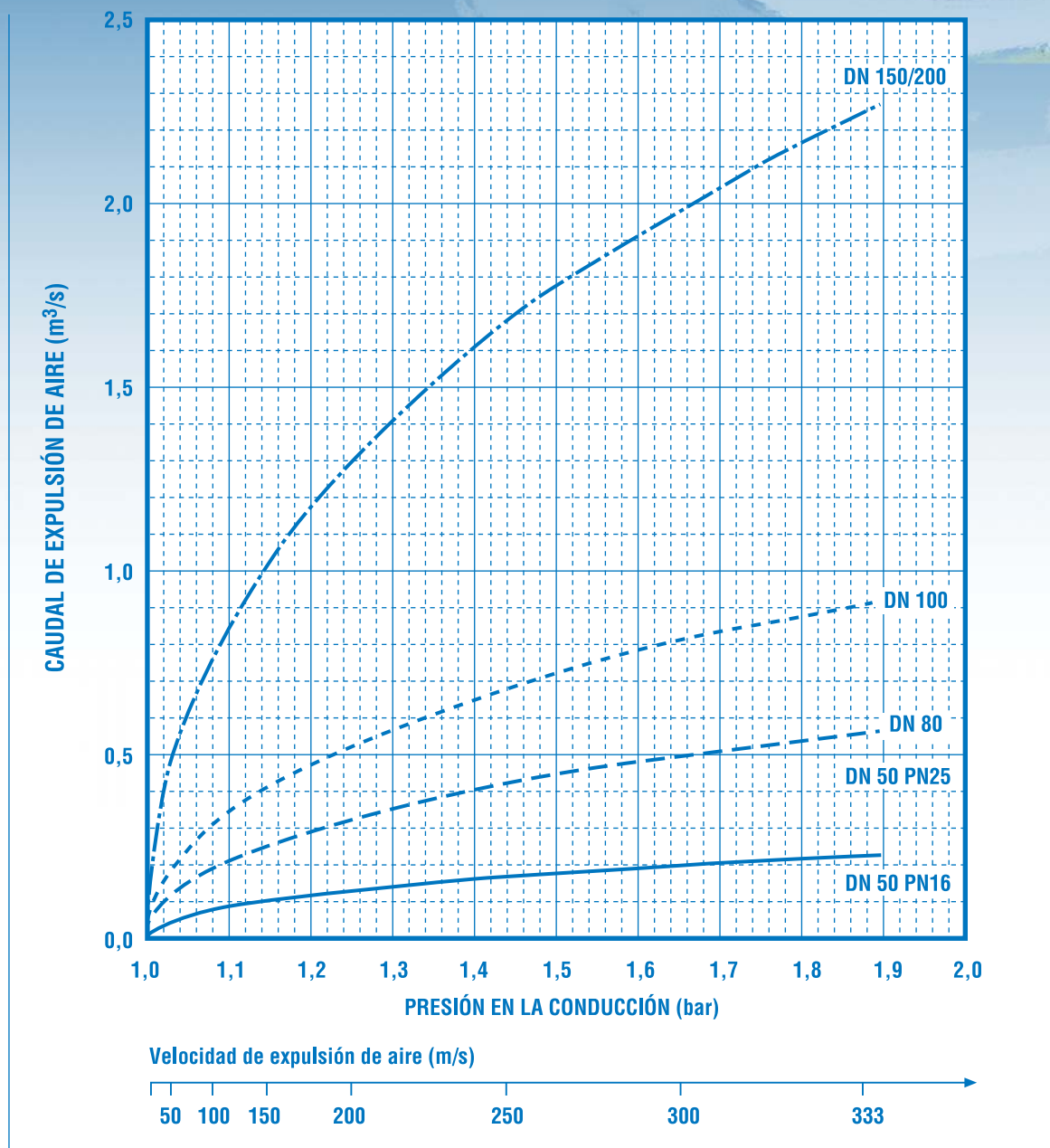


DATOS TÉCNICOS





DATOS TÉCNICOS



• FICHAS RELACIONADAS •

PVV	Programa Válvulas:	
	VÁLVULA COMPUERTA EKO plus	FC-69-PVV-02
	VÁLVULA EKN	FC-69-PVV-04
	VÁLVULA VENT-O-MAT	FC-69-PVV-06
	VÁLVULA AUTOMÁTICA FLUCON 200	FC-69-PVV-09
PTR	Programa accesorios para Tuberías Rígidas :	
	ABRAZADERAS DE DERIVACIÓN	FC-15-PTR-01
	ARH	FC-13-PTR-06

