

# RETO-STOP

Válvula de retención de clapeta oscilante



FC-69-PVV-12 - KAT 1544A



**ACUSTER**



## INFORMACIÓN

### > Características

- > Cierre elástico según EN 12334.
- > Baja pérdida de carga.
- > Paso total.
- > Distancia entre caras según EN 558-1, serie básica 48 (DIN 3202, F6).
- > Elastómeros autorizados según W 270.
- > Clapeta reversible y sustituible sin necesidad de desmontar la válvula.

### > Aplicaciones

#### **Tuberías:**

- > Sistemas de agua potable y aguas residuales.
- > Sistemas de extinción de incendios (reconocido por la VDS).
- > Temperaturas de funcionamiento permitidas con fluidos neutros: 50°C.

**Rango de Aplicación:** De DN 40 a DN 300.

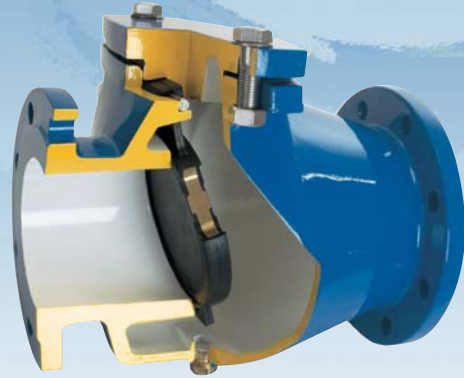
**Presiones de Trabajo:** PN 10 y PN 16.





## ESPECIFICACIONES DE MATERIALES

- > Cuerpo de fundición gris según EN-JL 1040 (GG-25).
- > Disco de fundición dúctil según EN - JS 1030 (GGG-40).
- > Disco totalmente vulcanizado en EPDM.
- > Espárragos y tuercas de fijación de la tapa en acero inoxidable A2.
- > Recubrimiento interior y exterior con pintura epoxy EP-P.



## OPCIONES

- > Con dispositivo de apertura de la clapeta para el descebado.
- > Versión VDS con asiento del cuerpo en latón (homologado por VDS con la referencia G 4000019).

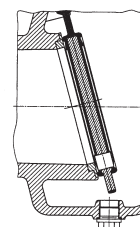
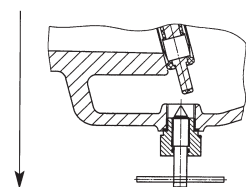
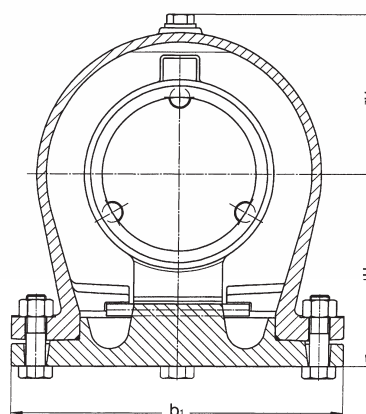
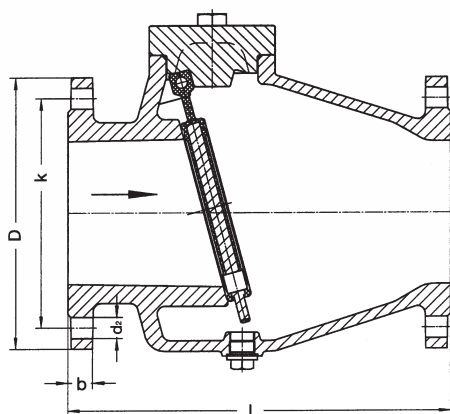
# RETO-STOP

• Válvula de retención de clapeta oscilante



## DIMENSIONES

Dimensiones en mm												
Diámetro Nominal	DN	40	50	65	80	100	125	150	200	250	300	
Dimensiones de construcción	b1	164	164	186	200	225	290	350	395	460	500	
	h1 aprox.	100	100	111	125	140	170	205	240	280	300	
	h2 aprox.	90	90	98	105	125	150	165	190	220	240	
	h3 aprox.	125	125	130	140	160	180	200	225	250	275	
	l	180	200	240	260	300	350	400	500	600	700	
Dimensiones de las bridas	PN 10	D	-	-	-	-	-	-	340	395	445	
		k	-	-	-	-	-	-	295	350	400	
		Nº agujeros	-	-	-	-	-	-	-	8	12	12
		d2	-	-	-	-	-	-	-	22	22	22
		b	-	-	-	-	-	-	-	26	28	28
	PN 16	D	150	165	185	200	220	250	285	-	-	-
		k	110	125	145	160	180	210	240	-	-	-
		Nº agujeros	4	4	4	8	8	8	8	-	-	-
		d2	18	18	18	18	18	18	22	-	-	-
		b	18	20	20	22	24	26	26	-	-	-
Peso neto	Kg. aprox.	11	14	17	21	29	42	60	91	145	175	
Volumen	m <sup>3</sup> aprox.	0,005	0,006	0,010	0,015	0,030	0,040	0,050	0,085	0,130	0,190	



### • FICHAS RELACIONADAS •

PVV	Programa Válvulas :	
	VÁLVULA RETENCIÓN SKR	FC-69-PVV-10
	VÁLVULA RETENCIÓN TOP-STOP	FC-69-PVV-11
	VÁLVULA RETENCIÓN BOLA KRV	FC-69-PVV-13
	VÁLVULA RETENCIÓN DOBLE CLAPETA ZETKA	FC-69-PVV-14

La información proporcionada en esta publicación, está sujeta a cambios sin previo aviso.



Juan de la Cierva, 1; Políg. Ind. nº1  
08960 SANT JUST DESVERN (Barcelona) - SPAIN  
Tel. +34 93 470 30 70 - Fax +34 93 473 00 77  
<http://www.acuster.com> [mail@acuster.com](mailto:mail@acuster.com)