

# Aductor regulable

Aductor anti-vacío regulable

## INFORMACIÓN

### > Características

- > Funcionamiento automático.
- > Gran capacidad de admisión de aire.
- > Incorpora una toma lateral para la instalación opcional de una válvula de aislamiento y una ventosa trifuncional para incluir las funciones de expulsión de aire en el llenado de la conducción y la función de purga bajo presión.
- > Incluye un cilindro amortiguador para evitar el cierre brusco.
- > Depresión de apertura regulable.
- > Pruebas según EN 12266 (DIN 3230 part 4).
- > Bridas según EN 1092-2.



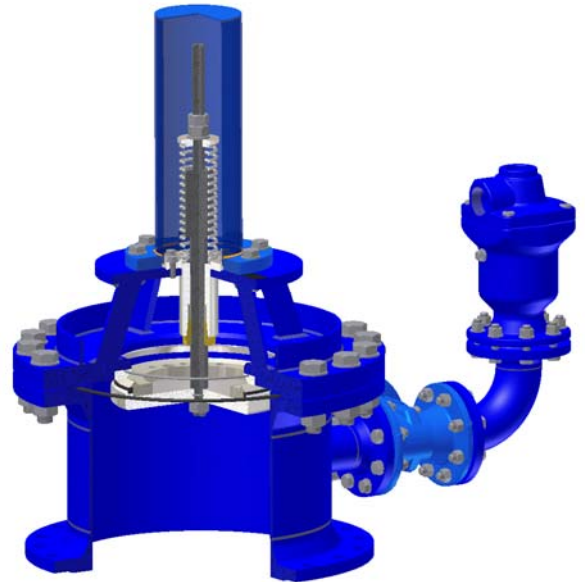
### > Aplicaciones

- > Admisión de grandes cantidades de aire para evitar el vacío en caso de vaciados rápidos o rotura de la conducción.
- > Para su montaje tras válvulas de sobre-velocidad (anti-rotura).
- > **Rango de aplicación:** DN 300; 500; 600; 800 (otros diámetros bajo demanda).
- > **Rango de presiones:** PN 10 a PN 25.
- > **Temperatura de funcionamiento:** Máximo +50 °C.

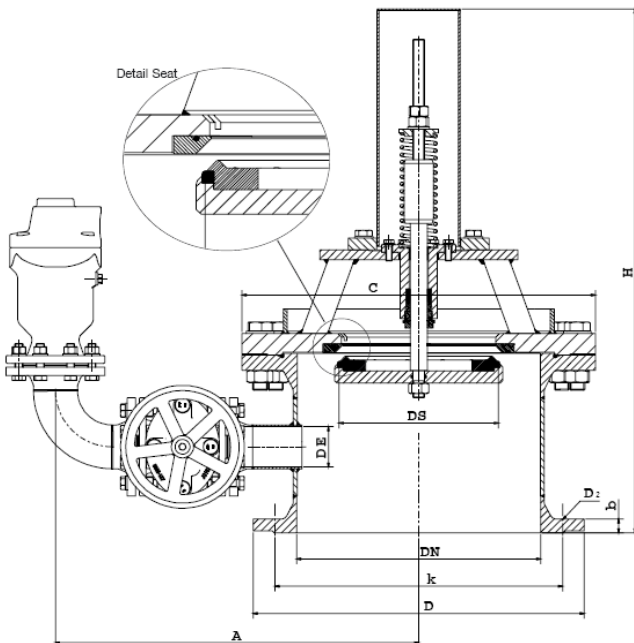
DN mm	PN bar	P <sub>máx.</sub> Trabajo bar	Temperatura máxima de trabajo en líquidos neutros °C	Presión de prueba con agua para cuerpo y cierre bar
300/500/600/800	10	10	50	15
300/500/600/800	16	16	50	24
300/500/600/800	25	25	50	37,5

## ESPECIFICACIONES DE MATERIALES

- > Cuerpo y tapa en acero mecanosoldado.
- > Partes internas y tornillería en acero inoxidable.
- > Juntas en NBR.
- > Protección anti-corrosión por pintura epoxy interior y exterior.



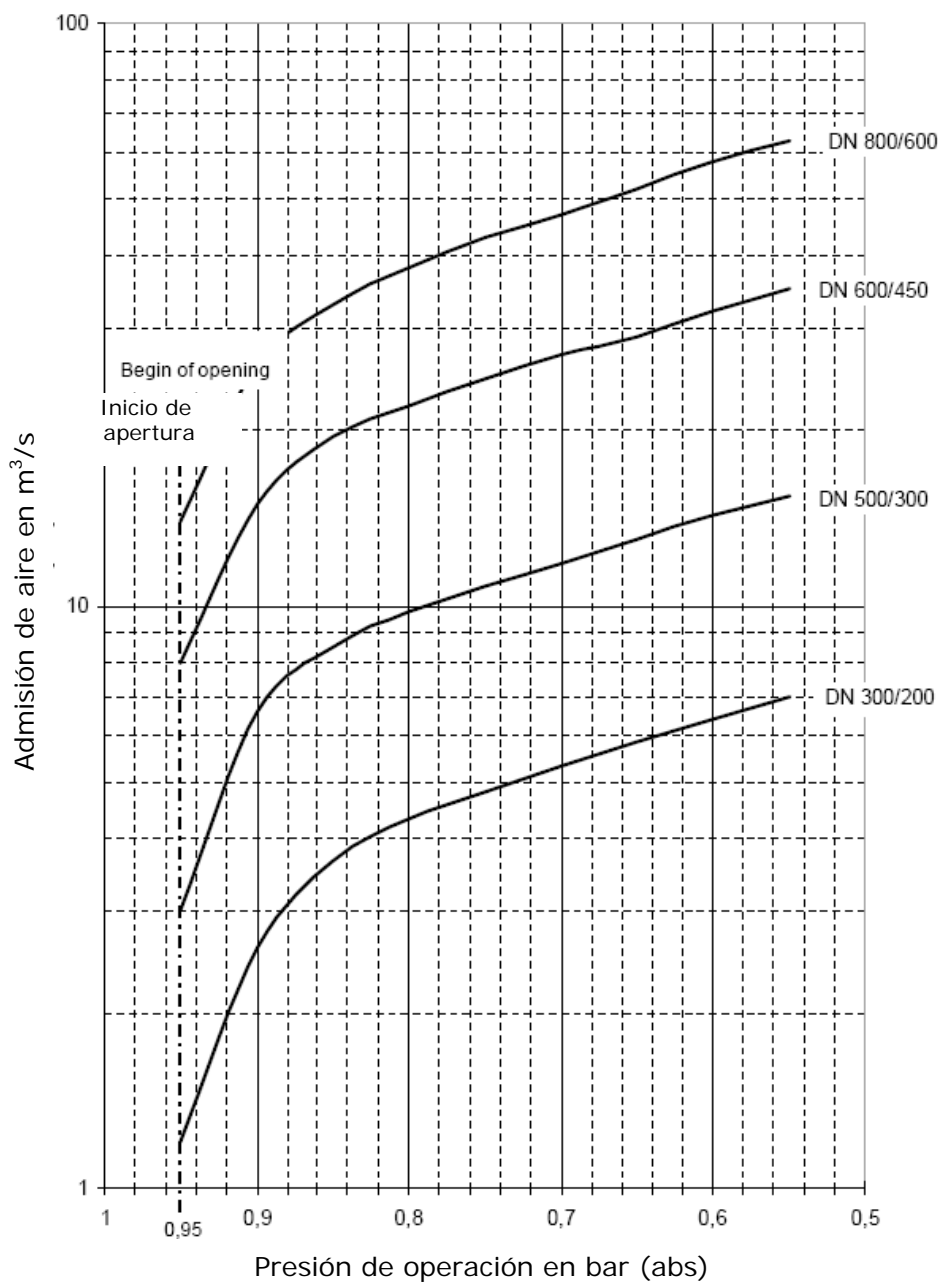
## DIMENSIONES



Dimensiones en mm					
DN	DN	300	500	600	800
Dimensiones	A	560	750	850	1050
	C	460	715	840	1050
	DE	50	80	100	150
	H	850	1065	1500	1650
Diámetro del asiento	DS	200	300	450	600
Volumen	m <sup>3</sup>	0,25	0,8	1,25	2,4
Dimensiones de bridas según EN 1092-2					
PN 10	D	445	670	780	1020
	k	400	620	725	950
	Nº taladros	12	20	20	24
	D <sub>2</sub>	23	26	31	32
PN 16	D	460	715	840	1025
	k	410	650	770	950
	Nº taladros	12	20	20	24
	D <sub>2</sub>	26	33	36	41
PN 25	b	28	34	36	38
	D	485	730	845	1085
	k	430	660	770	990
	Nº taladros	16	20	20	24
	D <sub>2</sub>	31	37	39	48
	b	34	44	46	50

**DATOS TÉCNICOS**

**CURVA DE CAPACIDAD**



FICHAS RELACIONADAS

PVV

**Programa válvulas:**

VENTOSA TRIFUNCIONAL DUOJET  
VÁLVULA DE COMPUERTA EKOpus  
VÁLVULA DE MARIPOSA EKN

FC-69-PVV-05  
FC-69-PVV-02  
FC-69-PVV-04

La información proporcionada en esta publicación,  
está sujeta a cambios sin previo aviso.



Juan de la Cierva, 1; Políg. Ind. nº1  
08960 SANT JUST DESVERN (Barcelona) - SPAIN  
Tel. +34 93 470 30 70 - Fax +34 93 473 00 77  
<http://www.acuster.com> [mail@acuster.com](mailto:mail@acuster.com)