

ÚTILES PARA LAS REDES DE POLIETILENO (III)

Alineadores, Recuperadores, Redondeadores y Soportes apoyo tubo, para la manipulación de redes de polietileno





INFORMACIÓN

> Modelos

ALINEADOR:

En forma de soporte, adaptable a un diámetro exterior de tubo de PE determinado. Su función es alinear, redondear, posicionar e inmovilizar los tubos de PE, durante el proceso de soldadura por electrofusión.

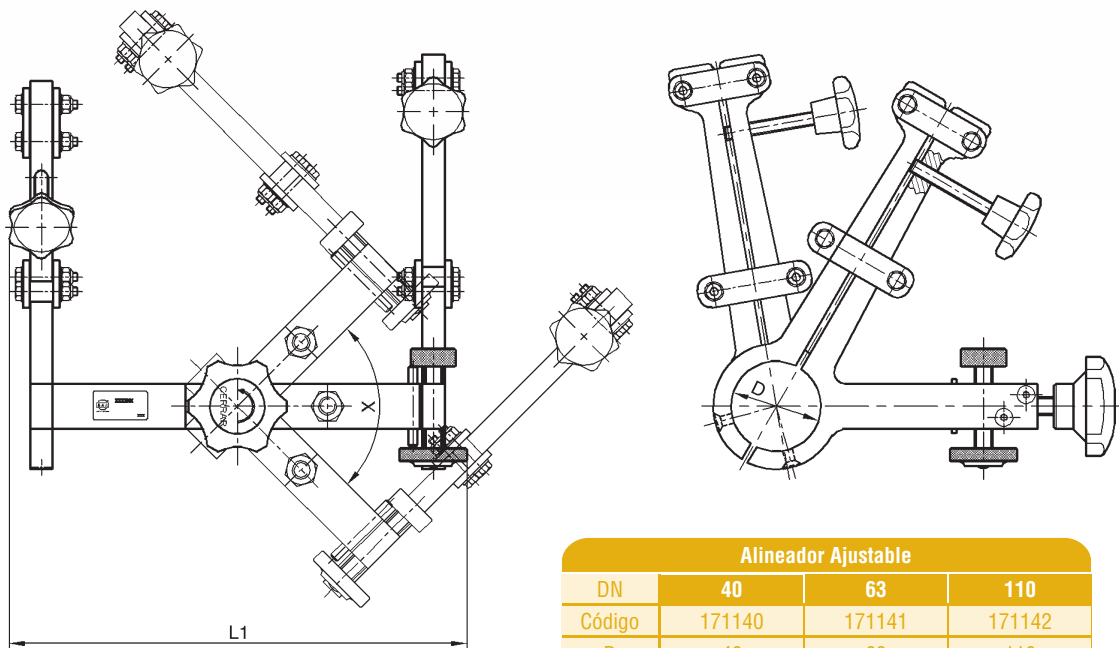
Dispondrá de dos o más brazos de sujeción, los cuales permitirán abrirse en una posición similar a la de una brida de sujeción o sector, gracias a un punto de giro común a ambas piezas o bien con ajuste lineal de dos sectores.

Según el diámetro y el destino de utilización, los alineadores tendrán una forma constructiva distinta.

Se distinguirán dos tipos de alineadores:

- > Alineador ajustable: Hasta diámetro 110.
- > Alineador fijo: A partir del diámetro 160.

Consultar en el apartado recambios las combinaciones posibles para todos los diámetros.

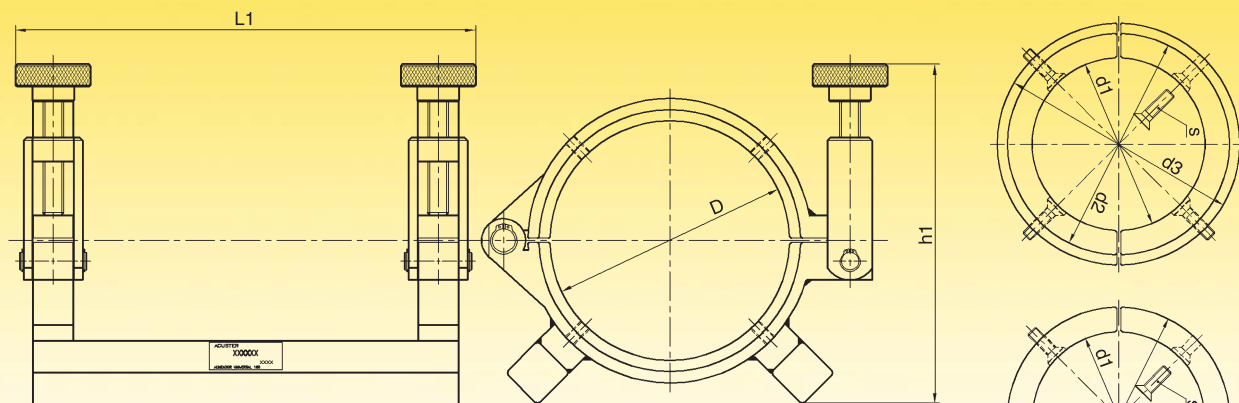


| Alineador Ajustable | | | |
|---------------------|----------------|----------------|----------------|
| DN | 40 | 63 | 110 |
| Código | 171140 | 171141 | 171142 |
| D | 40 | 63 | 110 |
| L1 | 203 | 259 | 387 |
| X | 0° - 45° - 90° | 0° - 45° - 90° | 0° - 45° - 90° |

| Suplementos Alineador Ajustable | | | | | | | |
|---------------------------------|---------|---------|---------|---------|---------|----------|----------|
| DN | 40 x 20 | 40 x 32 | 63 x 32 | 63 x 40 | 63 x 50 | 110 x 63 | 110 x 75 |
| Código | 171242 | 171244 | 171248 | 171247 | 171246 | 171250 | 171251 |
| d1 | 40 | 40 | 63 | 63 | 63 | 110 | 110 |
| d2 | 20 | 32 | 32 | 40 | 50 | 63 | 75 |



INFORMACIÓN



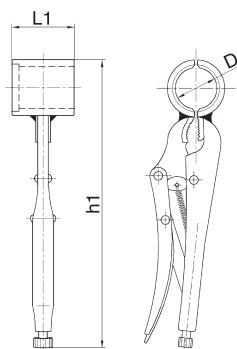
| Alineador Fijo | | | | |
|----------------|-----------|-----------|-----------|-----------|
| DN | 160 x 140 | 160 x 125 | 200 x 180 | 200 x 160 |
| Código | 171223 | 171225 | 171237 | 171239 |
| D | 160 | 200 | 250 | 315 |
| L1 | 307 | 340 | 353 | 388 |
| h1 | 226 | 256 | 347 | 375 |

| Suplementos alineador fijo | | | | |
|----------------------------|-----------|-----------|-----------|-----------|
| DN | 160 x 140 | 160 x 125 | 200 x 180 | 200 x 160 |
| Código | 171270 | 171271 | 171272 | 171273 |
| d1 | 140 | 125 | 180 | 160 |
| d2 | 160 | 160 | 200 | 175 |
| d3 | 175 | 175 | 215 | 200 |

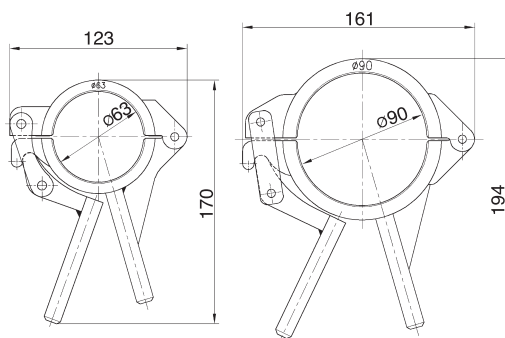
RECUPERADOR:

En forma tubular, adaptable a un diámetro exterior de tubo de PE determinado. Su función es recuperar, redondeando de nuevo, un tubo de PE, después de su estrangulamiento.

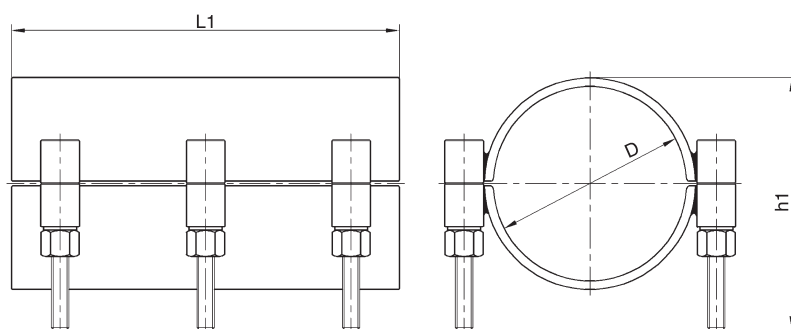
Hasta diámetro 50



Diámetro 63 y 90



Desde diámetro 110 hasta 200



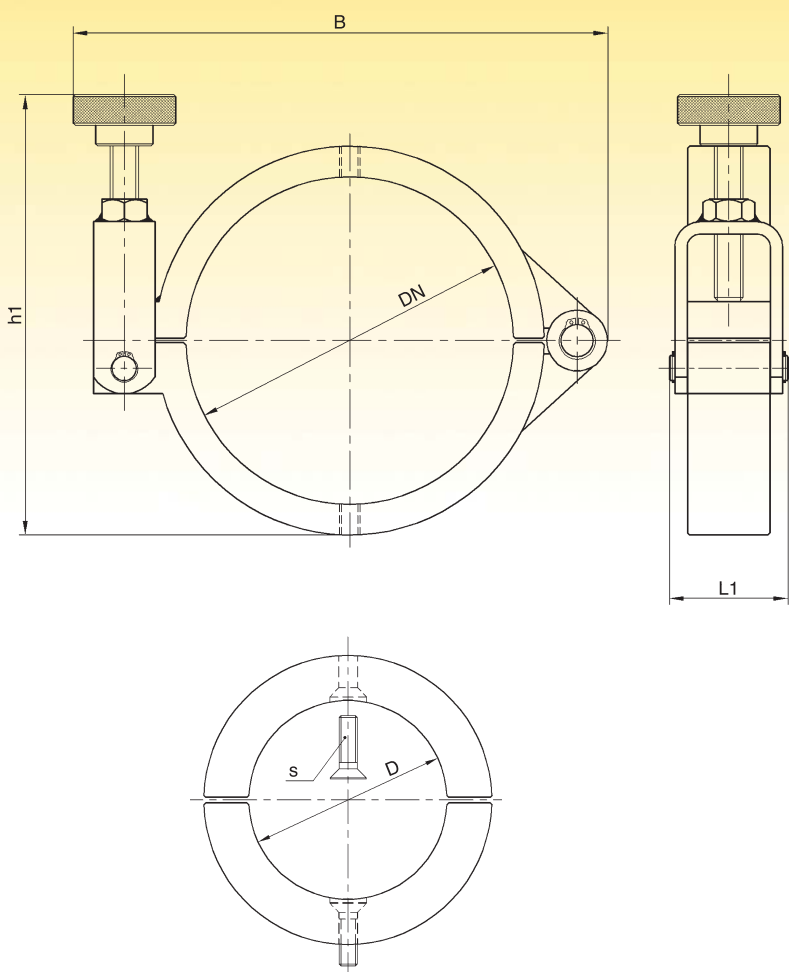
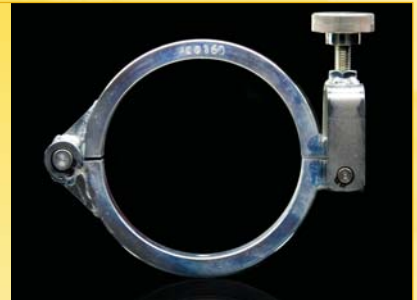


INFORMACIÓN

> Modelos

REDONDEADOR:

De forma cilíndrica, se compone de dos sectores iguales y simétricos, similares a una teja. Su función es redondear y sujetar un tubo de PE y facilitar la introducción de accesorios de electrofusión. Los recuperadores de mordaza hasta diámetro 90, hacen también la función de redondeadores.



| Redondeador | | |
|-------------|--------|--------|
| DN | 160 | 200 |
| Código | 171036 | 171037 |
| L1 | 58 | 58 |
| B | 261 | 305 |
| h1 | 215 | 323,5 |

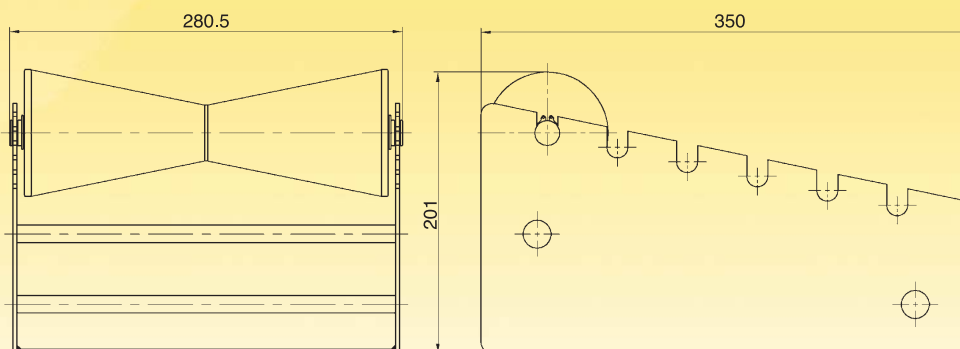
| Suplementos Redondeador | | |
|-------------------------|-----------|-----------|
| DN | 160 x 110 | 200 x 160 |
| Código | 171084 | 171083 |
| D | 110 | 160 |
| L1 | 40 | 40 |



INFORMACIÓN

GUIA RODILLO APOYO TUBO:

Soporte con rodillo regulable, para facilitar la manipulación de los tubos en los procesos de soldadura con maquinaria a tope.



INFORMACIÓN

> Aplicaciones

Tuberías:

Tuberías de polietileno.

Rango de Aplicación:

Desde diámetro 20 hasta diámetro 315.

> Materiales

Los Útiles para redes de PE, están fabricados en acero al carbono cincado.



ÚTILES PARA REDES DE POLIETILENO (III)

- Alineadores, Recuperadores, Redondeadores y Soportes apoyo tubo, para la manipulación de redes de polietileno



RECAMBIOS

Disponibles juegos de suplementos reductores de diámetro para una mayor flexibilidad en pocos elementos.



Alineadores ajustable Juego de Suplementos

Diámetro 40 40 x 20
 40 x 32

Diámetro 63 63 x 50
 63 x 40
 63 x 32

Diámetro 110 110 x 90
 110 x 75
 110 x 63

Alineadores Fijos Juego de Suplementos

Diámetro 160 160 x 140
 160 x 125
 160 x 110

Diámetro 200 200 x 180
 200 x 160

Diámetro 250 250 x 225
 250 x 200

Redondeadores Juego de Suplementos

Diámetro 160 160 x 110

Diámetro 200 200 x 160



• FICHAS RELACIONADAS •

| | | |
|------------|---|--------------|
| PMH | Programa Maquinaria y Herramientas : | |
| | ESTRANGULADORES MANUALES PARA PE | FC-71-PMH-08 |
| | ESTRANGULADOR HIDRÁULICO | FC-71-PMH-09 |
| | ELEMENTOS DE CORTE PE (cortatubos) | FC-52-PMH-11 |
| PTP | Programa accesorios para Tuberías Plásticas : | |
| | ACCESORIOS DE POLIETILENO I (electrosoldables) | FC-79-PTP-03 |
| | ACCESORIOS DE POLIETILENO II (tope) | FC-79-PTP-05 |
| | ACCESORIOS DE POLIETILENO III (toma en carga) | FC-63-PTP-07 |