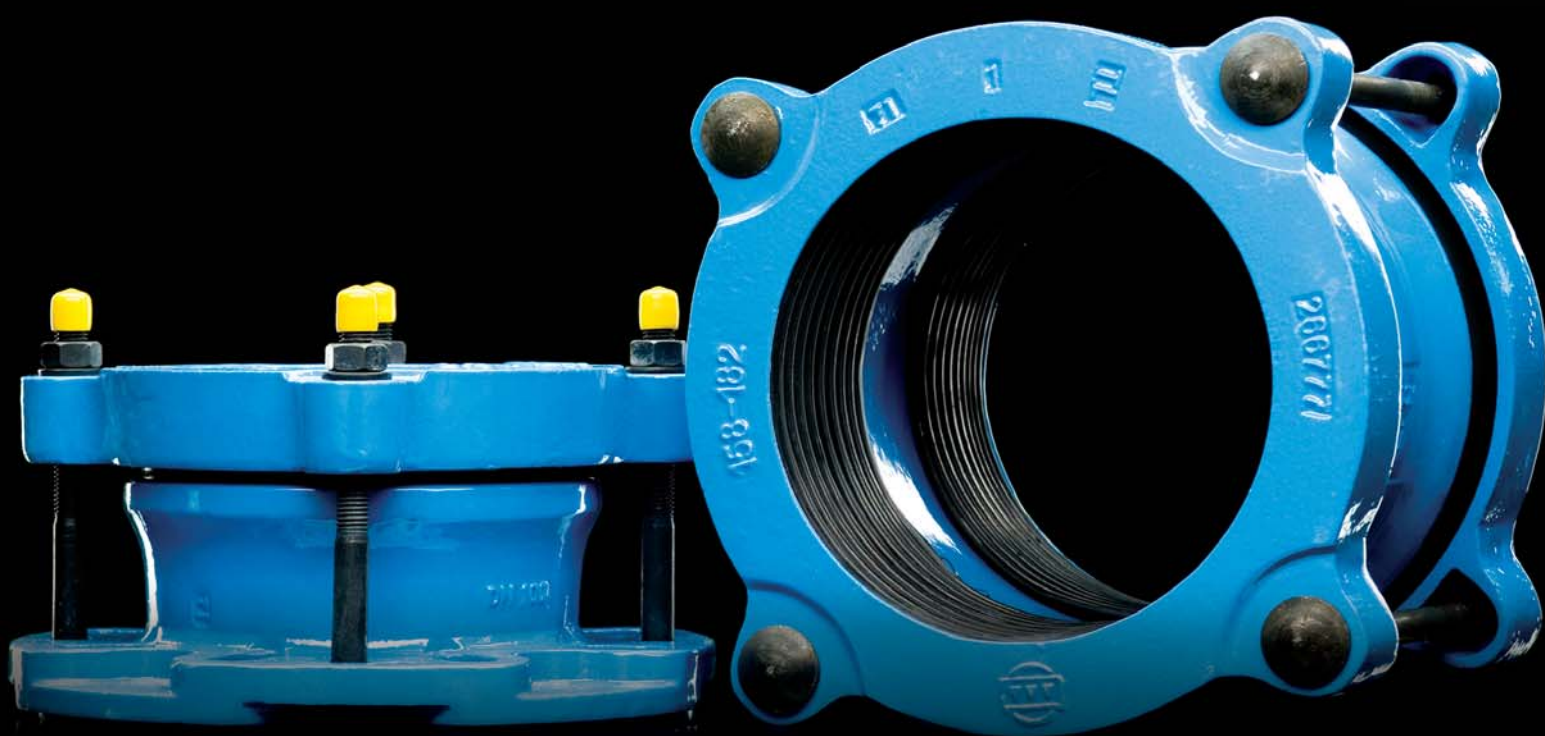


# ACOPLAMIENTOS UNIVERSALES ACURANCE

Manguitos y Bridas universales para la unión de tuberías rígidas



# ACOPLAMIENTOS UNIVERSALES ACURANGE

- Manguitos y Bridas universales para la unión de tuberías rígidas



## INFORMACIÓN

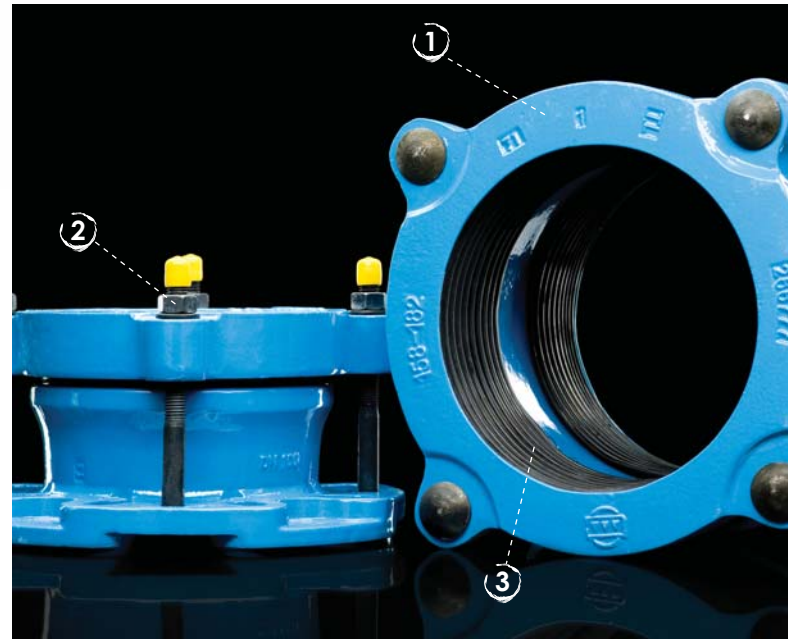
### > Aplicación

<b>Tuberías:</b>	Se emplean sobre tuberías de acero, fundición dúctil, fundición gris, fibrocemento y PVC.
<b>Rango de Aplicación:</b>	La gama de diámetros, abarca desde DN50 a DN300 (de 57mm a 340 mm), tanto para unión manguito como unión a brida.
<b>Presiones de Trabajo:</b>	La presión de servicio máxima es de 16 bar (prueba de presión de 24 bar).



## ESPECIFICACIONES DE MATERIALES

- 1 Cuerpo manguito, cuerpo brida y aro de apriete:**  
Fundición de grafito esferoidal.  
Recubrimiento: Pintura epoxi poliamida, espesor mínimo 100 micras, color azul RAL 5012 (apta para uso alimentario).
- 2 Tornillería:**  
Tornillos M12, acero al carbono, clase 6.8, cincado negro.  
Tuercas DIN 934, M12, acero al carbono, cincado negro.  
Arandelas DIN 125 A, d.12, acero al carbono, cincado negro.
- 3 Juntas:**  
EPDM, color negro, tipo WA/70, (apta para uso alimentario).

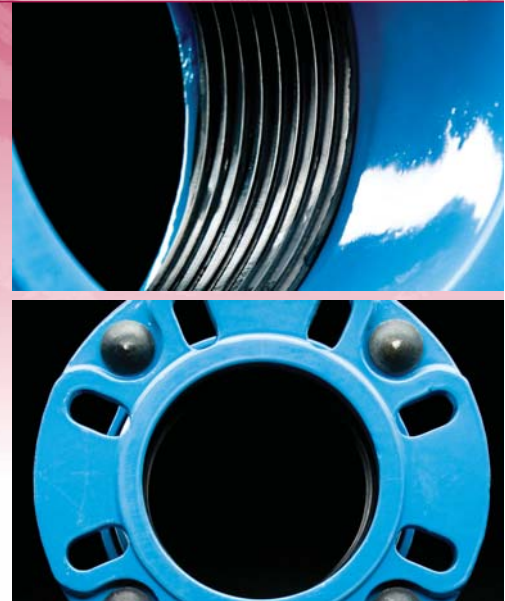




## MONTAJE

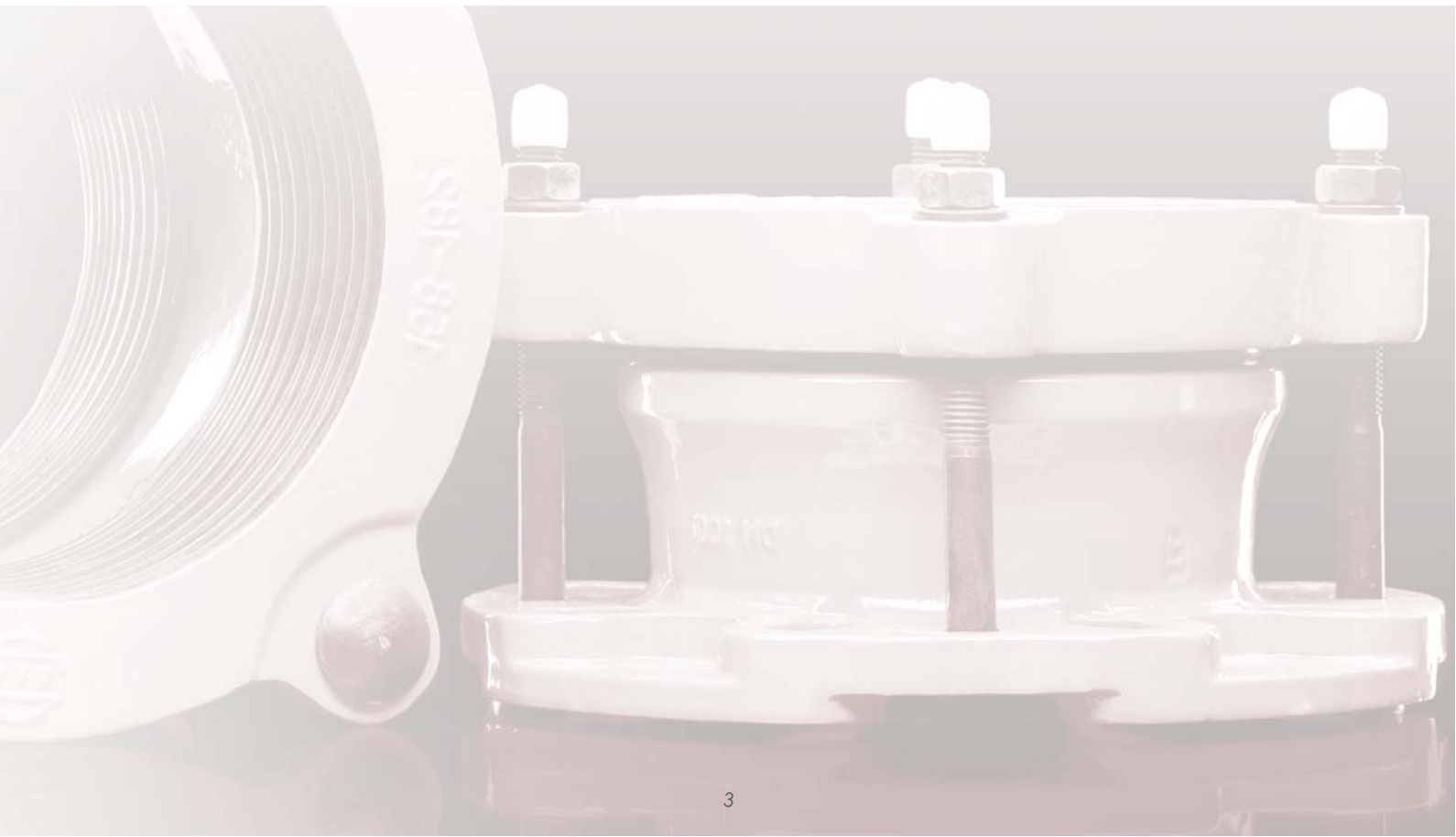
El amplio rango de tolerancia de los acoplamientos **AcuRange**, permiten la unión de tuberías de distintos materiales y diámetros exteriores, con una diferencia de hasta 28 mm.

El diseño de las bridas universales, permite acoplamientos a bridas DIN de distintos diámetros así como a bridas ANSI, facilitando su conexión con cualquier elemento embreado de la instalación.



## SUMINISTRO

Los acoplamientos AcuRange, están envasados en cajas individuales, mejorando así su conservación, almacenamiento y transporte.

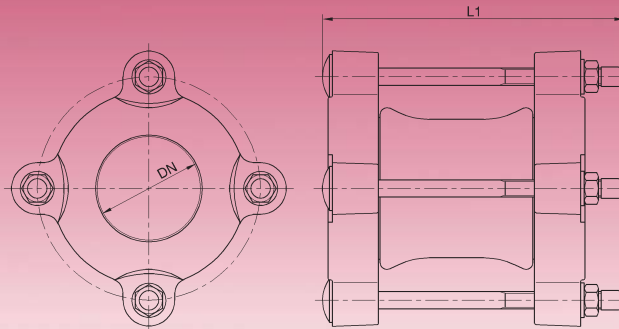


# ACOPLAMIENTOS UNIVERSALES ACURANGE

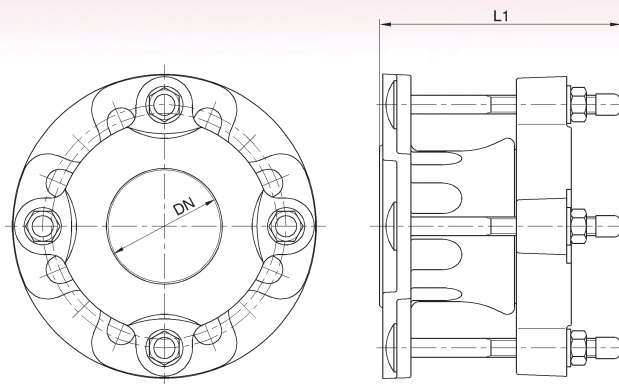
Manguitos y Bridas universales para la unión de tuberías rígidas



## DIMENSIONES



AcuRange Manguito



Acurange Brida

DN	Tolerancia	L1 Brida	L1 Manguito
50	52 - 72	210	154
65	68 - 85	210	154
80	84 - 106	210	154
100	108 - 130	210	153
125	135 - 157	210	156
150 A	158 - 182	210	156
150 B	166 - 188	210	156
175	193 - 218	260	176
200 B	216 - 238	260	168
200 C	222 - 250	260	176
250 A	270 - 294	260	178
250 B	292 - 316	260	178
300	315 - 340	260	178

### FICHAS RELACIONADAS

<b>PTP</b>	Programa accesorios para Tuberías Plásticas : <b>ACUTRACK</b> (brida antitracción para PE)	FC-66-PTP-02
<b>PVV</b>	Programa Válvulas : <b>VÁLVULA COMPUERTA EKO plus</b>	FC-69-PVV-02

La información proporcionada en esta publicación, está sujeta a cambios sin previo aviso.



Juan de la Cierva, 1; Políg. Ind. nº 1  
08960 SANT JUST DESVERN (Barcelona) - SPAIN  
Tel. +34 93 470 30 70 - Fax +34 93 473 00 77  
<http://www.acuster.com> [mail@acuster.com](mailto:mail@acuster.com)